

TAMHASH תמחש

METAL & ELECTRICITY INDUSTRY LTD

TGI GROUP 



חברת חיווט

חוברת חיווט

דצמבר 2024

- עודכנו הוראות כלליות עמ' 2
- עודכן פרק מוליכים סעיף 5- עמ' 4
- עודכן פרק חיווט סעיף 12 - עמ' 9, 10
- עודכן פרק הארקה, פס אפס עמ' 14

תוכן עניינים

עמוד

2	הוראות כלליות
3	מוליכים
5	נחשת גמישה
6	נחשת אלקטרוליטית
7	חיווט
11	חיווט עם תעלה
13	הארקה, פס אפס
16	חיבורים לפ"צ
19	פסי צבירה - נחשת אלקטרוליטית
21	פסי צבירה, מבודדים והתקנתם
23	סוכיות
24	מומנטים
29	נעלי כבל
31	הוראות התקנה, פס גישור, יח' חיבור לכבלים
33	הוראות עבודה לארון IP-T4P

הוראות כלליות

כלל העבודה תתבצע בהתאם לתקנות ולתקנים הנדרשים, לרבות חוק החשמל ותקנותיו והוראות יצרן המקור

כלל הציוד בלוח, חייב להיות תקני ומאושר ברשימת הציודים המאושרים בסיסטם תמחש. רשימה נמצאת באתר האינטרנט של תמחש. בחירת מוליכים תתבצע בהתאם לטבלאות '100' ו-'101' של תמחש, המופיעות בקטלוגים הטכניים לסיסטם.

כניסות/חיבורים למפסקים, מאז"ים ושאר הציוד על פי תקנות והוראות יצרני הציוד.

כלל לחישוב גובה פנלים כללי בארונות T4P:

T4P-K: גובה הארון פחות 75

T4P-H: גובה הארון פחות 50

T4P-M: גובה הארון (ללא גג) פחות 125

T4P-IP: גובה הארון פחות 75

מוליכים

1. מוליכים ונכלים יותקנו בלוח בדרך נאותה למניעת נזק עקב הצטלבות, צפיפות ולחץ ויהיו ניתנים לזיהוי והפרדה ממוליכים של מעגלים אחרים.

3. בידוד חיצוני לכבל:

- סוגי הבידוד הנפוצים ביותר
- PVC (PolyVinyl Chloride) • בזרם נקוב טמפרטורת מוליך מירבית 70° עד שיוגדר אחרת, אין להשתמש במוליכי PVC ל-70° 90°
- XLPE (Cross-linked Polyethylene) • בזרם נקוב טמפרטורת מוליך מירבית 90°

2. צבעי מוליכים:

- בידוד של כל מוליך יהיה בצבע מיוחד המתאים ליעודו
- זרם חילופין:
- מופע (פאזה) - חום
- אפס (N) - כחול
- הארקה (PE) - שלוב צבעים צהוב וירוק
- זרם ישר:
- מוליכי קטבים - כל צבע, למעט צהוב ו/או ירוק
- הארקה (PE) - שילוב צבעים צהוב וירוק

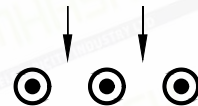
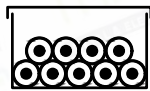
בחירת מוליכי PVC

4. בחירת שטחי חתך המוליכים תתבצע בהתאם לטבלה 100

טבלה 100

בחירת מוליכים לפי: זרם Inl, טמפ' סביב המוליך וצורת ההתקנה

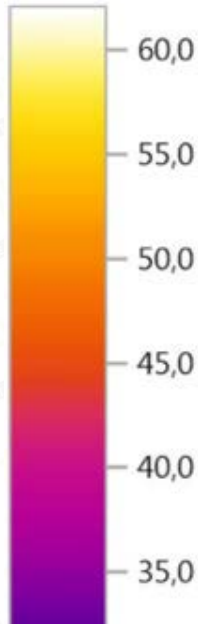
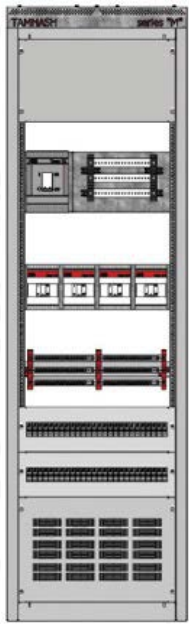
מרחק בין המוליכים שווה לקוטר המוליך



שטח חתך mm ²	מוליך בתעלה				מוליך בצמה				כל מוליך בנפרד				שטח חתך mm ²
	A52-4 (70°C) copper				A52-10 (70°C) copper				A52-10 (70°C) copper				
	בהתאם לטמפ' בתוך הלוח Inl max A				בהתאם לטמפ' בתוך הלוח Inl max A				בהתאם לטמפ' בתוך הלוח Inl max A				
	40°C	45°C	50°C	55°C	40°C	45°C	50°C	55°C	40°C	45°C	50°C	55°C	
0.5*		2.96											0.5*
0.75*		3.84											0.75*
1*		5.44											1*
1.5	9	8	7	6	10	10	9	7	17	15	14	12	1.5
2.5	12	10	10	8	14	14	12	10	24	22	19	17	2.5
4	15	14	13	11	20	18	17	14	31	29	26	22	4
6	20	18	16	14	26	24	22	18	41	38	34	29	6
10	28	26	22	19	37	34	30	26	56	51	46	39	10
16	38	34	31	26	50	46	41	35	77	70	62	54	16
25	50	45	41	34	67	61	55	47	102	92	83	71	25
35	62	56	50	43	84	76	69	59	126	114	103	88	35
50	74	68	61	52	106	96	86	74	153	138	124	107	50
70	95	86	78	66	132	120	108	93	195	178	160	137	70
95	115	105	94	81	162	147	132	114	238	215	194	166	95
120	133	121	109	94	189	171	154	132	276	250	225	194	120
150					218	198	178	153	318	288	259	222	150
185					250	227	205	176	362	330	296	254	185
240					297	270	242	208	428	389	350	300	240

* מיועד למוליכי פיקוד בלבד.

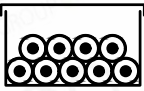
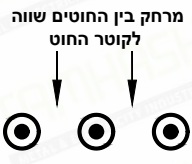
- עבור בחירת מוליכים לטמפרטורה עד 50° יש לבצע הוכחות על ידי חישובי טמפרטורה בתוכנה T.R.T.2.
- בשיטת החישוב המוליך הנבחר הינו לפי 125% מהזרם הנקוב Inl.
- מוליך מעל 6mm לא מומלץ להשתמש בצורת ההתקנה "חוט בתעלה".
- החל מ- 25mm מומלץ להשתמש בצורת התקנה "כל חוט בנפרד".



5. בבחירת מוליך חובה להתחשב בטמפרטורה בסביבת המוליך ובצורת ההתקנה

- התפלגות אופיינית של הטמפרטורה בלוח:
- הנחת היסוד היא כי טמפ' הסביבה מחוץ ללוח הינה 35° - ממוצעת
 - הטמפ' המירבית המותרת בלוח הינה עד 60° - בחלק עליון של הלוח
 - לקבלת התפלגות מדויקת בלוח יש להשתמש בתכנת חישובי טמפ' T.R.T.2
 - הרחקת הלוח לפחות 10 ס"מ מהקיר תורמת לאיורור התאים.
 - בקונפיגורציות תאי כניסה/יציאה למפסקי אויר או מפסקים יצוקים, בתאי H - OUT ותא TELEDI חובה להרחיק את הלוח לפחות 10 ס"מ מהקיר. בקונפיגורציות V - OUT וסיסטם עד 250 בהתאם לחישוב טמפ'.
 - בלוחות עם איורור מאולץ המלצת תמחש היא להתקין את הטרמוסטט באיזור עליות של המפסק
 - **חשוב!** על מנת שהארון לא יתחמם ולטובת קבלת איורור טבעי מיטבי יש להרחיק חסמים חיצוניים לפחות כ-10 ס"מ מכלל חריצי האיורור בדלת, גב ודופן.
 - **חשוב!** כאשר בוחרים באפשרות של איורור מאולץ בתוכנת T.R.T.2 בשימוש עם פילטרים IP54 יש לקחת בחשבון שספיקת המאוורר יורדת ב-70%.
 - במקרה של התקנת אוורור מאולץ בארונות T4P-IP חובה להתקין טרמוסטט בכל תא בחלקו העליון.
 - במקרה של תאי קונפיגורציות יש להתקין באיזור הלשות. המלצת תמחש לכוון את הטרמוסטט לטמפ של 45 מעלות.

6 צורות התקנה:



- כל מוליך בנפרד
- מרחק בין המוליכים שווה לפחות לקוטר המוליך - לכל אורך המוליך!
- **שים לב!** מוליך אשר במיקום כלשהו לאורך המסלול נוגע במוליך אחר או עובר בתעלה, לא ייחשב כ'כל מוליך בנפרד'
- החל מ-25 מ"מ מומלץ להשתמש בצורת ההתקנה הנ"ל

צמה

- שניים או שלושה מוליכים הצמודים זה לזה יקראו 'צמה'
- אם במיקום כלשהו לכל אורך המסלול של תצורת 'צמה' יש נגיעה בחוט נוסף או בצמה נוספת, ילקחו בחשבון מקדמי השפעת טמפרטורה
- מוליך מעל 6 מ"מ מומלץ להשתמש בצורת ההתקנה הנ"ל

מוליך בתעלה

- מוליך החסום ביותר משני כיוונים ע"י מוליך או כל עצם אחר
- כל חוט אשר אינו מוגדר כ'כל חוט בנפרד' או 'צמה' ועובר בתוך תעלה
- לפי טבלה 100 של תמחש מספר מוליכים בתעלה = 6 = 2 מעגלים תלת פאזים
- עבור מספר יותר גדול של מעגלים יש לבדוק בתוכנת חישובי טמפרטורה
- מוליך עד 6 מ"מ מומלץ להשתמש בצורת ההתקנה הנ"ל

7. מוליכים:

- **מוליך מוגן** - כאשר האנרגיה שתתפתח אחרי המפסק במוליך בעת הקצר, קטנה מהאנרגיה המרבית שהמוליך יכול לשאת, המוליך נחשב למוליך מוגן.
- **מוליך לא מוגן** - כאשר האנרגיה שתתפתח אחרי המפסק במוליך בעת הקצר, גדולה מהאנרגיה המירבית שהמוליך יכול לשאת, המוליך נחשב למוליך לא מוגן.
- בהתאם לכך ניתן להפוך את המוליך למוגן ע"י הוספת לפלף לכל מוליך בנפרד לכל אורכו כבידוד מוגבר ו/או לחוות את המוליכים בשיטת התקנה של כל מוליך בנפרד.

נחושת גמישה

1. מפרט טכני

- חומר גלם: נחושת אלקטרוליטית.
- בידוד עובי 2 מ"מ, כבה מאליו, חוזק דיאלקטי 20Kv/mm.
- טמפרטורה עבודה: עד 105 מעלות צ'.
- נבדק כחלק של מכלול עפ"י תקן 61439-1,2.
- בחירת שטח חתך לנחושת גמישה אך ורק לפי קטלוג טכני.

נחושת גמישה לציוד ABB

זרם קצר Icc	דגם מפסק	זרם INC	זרם	תיאור פריט	מק"ט
36KA	XT1	100%	160A	9X0.8x6	BBCOF-3000X09.0X0.8x06
50KA	XT1	100%	160A	13X0.5x10	BBCOF-3000X13.0X0.5x10
50KA	XT2	100%	160A	13X0.5x10	BBCOF-3000X13.0X0.5x10
50KA	XT2	80%	160A	9x0.8x6	BBCOF-3000X09.0X0.8x06
50KA	XT3	100%	250A	15.5x0.8x6	BBCOF-3000X15.5X0.8x06
50KA	XT4	100%	250A	15.5x0.8x6	BBCOF-3000X15.5X0.8x06
50KA	T4	100%	320A	24x1x10	BBCOF-3000X24.0X1.0x10
50KA	T5	100%	400A	24x1x10	BBCOF-3000X24.0X1.0x10
65KA	XT5	80%	320A	24x1x10	BBCOF-3000X24.0X1.0x10
70KA	T5	100%	630A	32x1x10	BBCOF-3000X32.0X1.0x10
65KA	XT5	80%	504A	32x1x10	BBCOF-3000X32.0X1.0x10
70KA	T6	100%	630A	40x1x8	BBCOF-3000X40.0X1.0x08
65KA	XT6	80%	504A	40x1x8	BBCOF-3000X40.0X1.0x08
70KA	T6	100%	800A	50x1x8	BBCOF-3000X50.0X1.0x08
65KA	XT6	80%	604A	50x1x8	BBCOF-3000X50.0X1.0x08

- זרם נומינלי יכול להשתנות בהתאם לצורת התקנה.

נחושת גמישה לציוד Schneider Electric

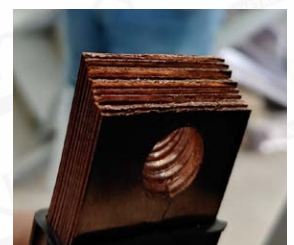
זרם קצר Icc	דגם מפסק	זרם*	תיאור פריט	מק"ט
50kA	NSX 160/250	160A / 250A	24x1x4	BBCOF-3000X24.0X1.0X04
50kA	CVS 160/250	160A / 250A	24x1x4	BBCOF-3000X24.0X1.0X04
85kA	NSX 400	400A	32x1x4	BBCOF-3000X32.0X1.0X04
85kA	CVS 400	400A	32x1x4	BBCOF-3000X32.0X1.0X04
70kA	NSX 630	630A	32x1x10	BBCOF-3000X32.0X1.0X10
70kA	CVS 630	630A	32x1x10	BBCOF-3000X32.0X1.0X10
85kA	NS 630/800	630A / 800A	50x1x8	BBCOF-3000X50.0X1.0X08

- זרם נומינלי יכול להשתנות בהתאם לצורת התקנה.
- ע"פ בדיקות תקן IEC 61439-1/2

חירור נחושת גמישה

בורג	רוחב נחושת
M6	15.5mm
M8 / M10	24mm
M10	32mm
M10	40mm
M10	50mm

דוגמא לניקוב וחיתוך נחושת גמישה לא תיקני:



נחושת אלקטרוניקה

- להוראות עבודה עם נחושת אלקטרוניקה יש להשתמש בחוברת "נחושת קשיחה" בחומר טכני תמחש
- בעבודה עם נחושת אלקטרוניקה חובה להשתמש במבודדים של תמחש מרחק בין מבודדים וסוגם מוסבר בחומר טכני של תמחש

שטחי חתך לציוד ABB

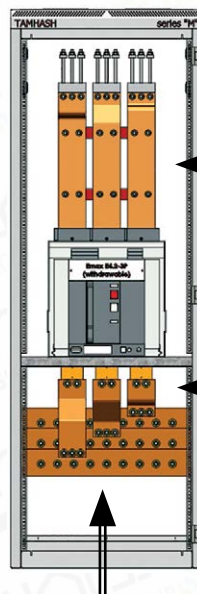
E4.2 4000A	E4.2 3200A	E2.2 2500A	E2.2 2000A		E1.2 1600A	E1.2 1250A	E1.2 1000/800A	Pole 3
			VR	F				
3x4x100x10	3x3x100x10	3x3x60x10	-	*3x2x60x10	3x2x50x10	3x50x12	3x50x10	שטח חתך עליות
3x4x100x10	3x3x100x10	3x3x60x10	3x2x80x10	*3x2x60x10	3x2x50x10	3x50x12	3x50x10	שטח חתך ירידות
3x2x120x10	3x2x100x10	3x2x80x10	3x2x60x10	3x2x60x10	3x100x10	3x100x10	3x50x10	שטח חתך כניסת כבלים

T7 1600A	T7 1250	T7 1000/800A	T6 800A	T6 630A	T5 630A	T5 400A	
3x2x50x10	3x50x12	3x50x10	# 3x50x10 50x1x8	# 3x40x10 40x1x8	# 3x40x10 32x1x10	# 3x30x10 24x1x10	שטח חתך עליות
3x2x50x10	3x50x12	3x50x10	# 3x50x10 50x1x8	# 3x40x10 40x1x8	# 3x40x10 32x1x10	# 3x30x10 24x1x10	שטח חתך ירידות
3x100x10	3x60x10	3x50x10	3x50x10	3x40x10	3x40x10	3x30x10	שטח חתך כניסת כבלים

שטחי חתך לציוד Schneider Electric

NW 4000A	NW 3200A	NW 2500A	NW 2000A/1600A	NT 1600A	NT 1250A	NT 1000A	3 Pole
3x4x100x10	3x3x80x10	3x2x80x10	3x2x80x10	3x2x50x10	3x50x12*	3x50x12*	שטח חתך לעליות
3x4x100x10	3x3x80x10	3x2x80x10	3x2x80x10	3x2x50x10	3x50x12	3x50x12	שטח חתך לירידות
3x2x120x10	3x2x100x10	3x2x80x10	3x100x10	3x100x10	3x80x10	3x80x10	שטח חתך לכניסת כבלים

NS 1600A	NS 1250A	NS 1000A	NS 800A/630A	NSX 630A	NSX 400A	NSX 250A	NSX 160A	3 Pole
3x2x50x10	3x2x50x10	3x50x12	3x50x10 # 50x1x8	3x40x10** # 32x1x10	3x30x10 3x30x5 # 32x1x4	# 24x1x4 כבלים לפי טבלה 100	# 24x1x4 כבלים לפי טבלה 100	שטח חתך לעליות
3x2x50x10	3x2x50x10	3x50x12	3x50x10 # 50x1x8	3x40x10** # 32x1x10	3x30x10 3x30x5 # 32x1x4	# 24x1x4 כבלים לפי טבלה 100	# 24x1x4 כבלים לפי טבלה 100	שטח חתך לירידות
3x100x10	3x80x10	3x80x10	3x50x10	3x30x10	3x30x10			שטח חתך לכניסת כבלים



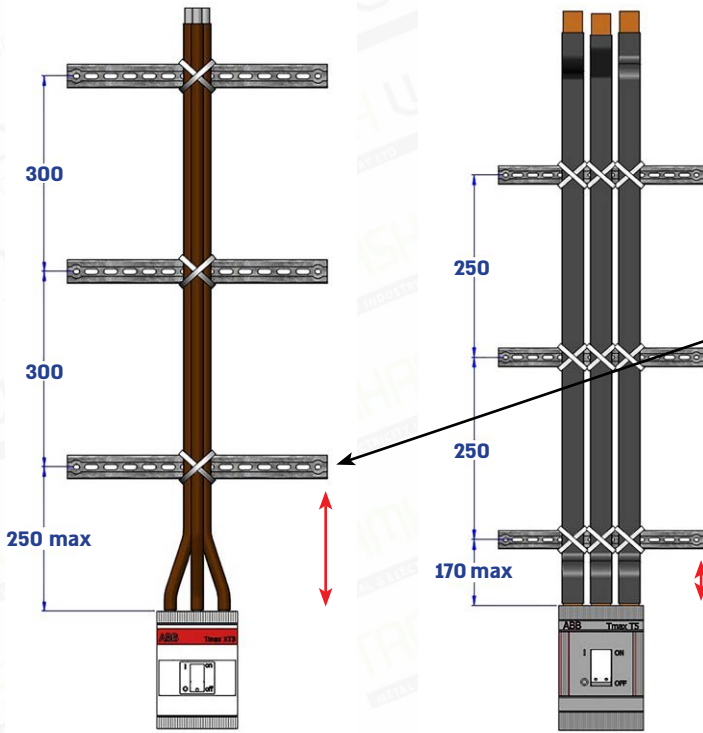
- # - נחושת גמישה
- ** - לשות הרחקה

שטח חתך כניסת כבלים

חיווט

- 1 בשביל חיווט נכון, יש צורך בתכנון מוקדם של כלל רכיבי הלוח מיקומם בלוח ומיקומם אחד ביחס לשני וההזנות שלהם
- 2 מסלול המוליך צריך להיות הקצר ביותר מנקודה לנקודה, ולעבור ללא פיתולים בלוח
- 3 יש לנסות לקחת אורכים מדויקים עד כמה שניתן כדי למנוע עודפי (ספרים) מוליכים
- 4 חיזוק וחיבור מוליכים (ללא תעלה) כללים:

- 1 יש לבחור את סוג המוליך - נחושת גמישה, מוליך עגול
- 2 יש לבחור את צורת ההתקנה - כל חוט בנפרד, צמה
- 3 חיבור ראשון של חיזוק ממפסק ללוח לא יעלה על:
 - 25 ס"מ - מוליך עגול
 - 17 ס"מ - נחושת גמישה
- 4 מרחק בין חיזוקי המוליכים לגוף הלוח לא יעלה על:
 - 30 ס"מ - מוליך עגול
 - 25 ס"מ - נחושת גמישה
- 5 המרחקים בין נקודות העיגון נמדדים לפי המרחק הקצר ביותר
- 6 חיזוק מוליכים לגוף יתבצע באמצעות אזיקונים תקינים בצורה של "איקס" אחד על שני
- 7 יש להתחשב בנקודות כיפוף של המוליך, ולפי צורך להוסיף בנקודות הללו חיזוק נוסף למבנה או באוויר



שימוש באזיקונים לחיבור מוליכים PVC ונחושת גמישה

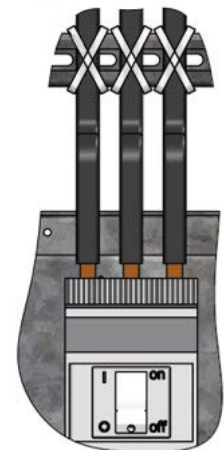
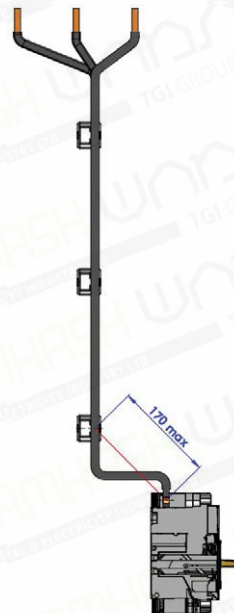
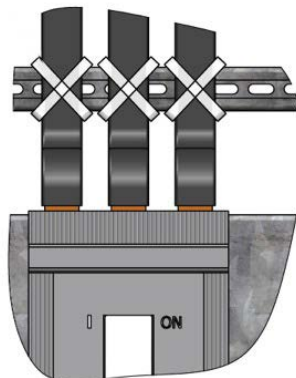
:Schneider Electric

רוחב אזיקון	סוג מוליך	זרם קצר
כל רוחב תקין	מוליך גמיש עגול נחושת גמישה	l _{pk} = 17KA / l _{cw} = 10KA
NSXm 160A: 4.8mm NSX 250A: 4.8mm CVS 250A: 4.8mm		l _{cc} = 50KA
NSX 400/630A: 8mm CVS 400/630A: 8mm NS 630/800A: 8mm		l _{cc} = 85KA

:ABB

רוחב אזיקון	סוג מוליך	זרם קצר
כל רוחב תקין	מוליך גמיש עגול נחושת גמישה	l _{pk} = 17KA / l _{cw} = 10KA
XT1,2 : 4.8mm		l _{cc} = 50KA
XT3,4 : 7.6mm		l _{cc} = 50KA
T5,6 : 8mm		l _{cc} = 70KA

מומלץ להשתמש באזיקונים של חברת "KSS" או שווה ערך אזיקונים חייבים לעמוד במינימום 85°





8. יש להמנע מהעמסת מוליכים בגב התא. במקרה כזה יש אפשרות להוספת מפלס נוסף לחיווט.

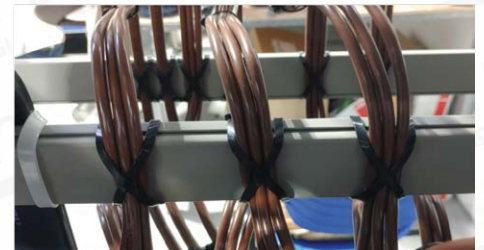


9. שיטות מקובלות להפרדת מוליכים:

10. כאשר יש חשש למגע בין מוליך למתכת בחלק חד, יש להוסיף בידוד גומי (מק"ט תמחש 340.1010 RUEPM) על המתכת. אפשרות נוספת להוסיף מכסה תעלה על פסי מתכת אפשרות נוספת להוסיף לפלף על המוליך בנקודת המגע



דוגמה לחיווט נחושת גמישה במידור 2B



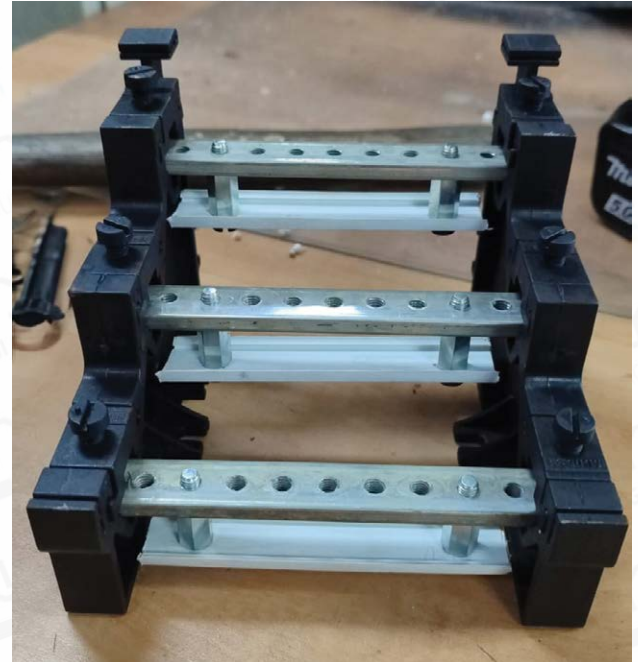
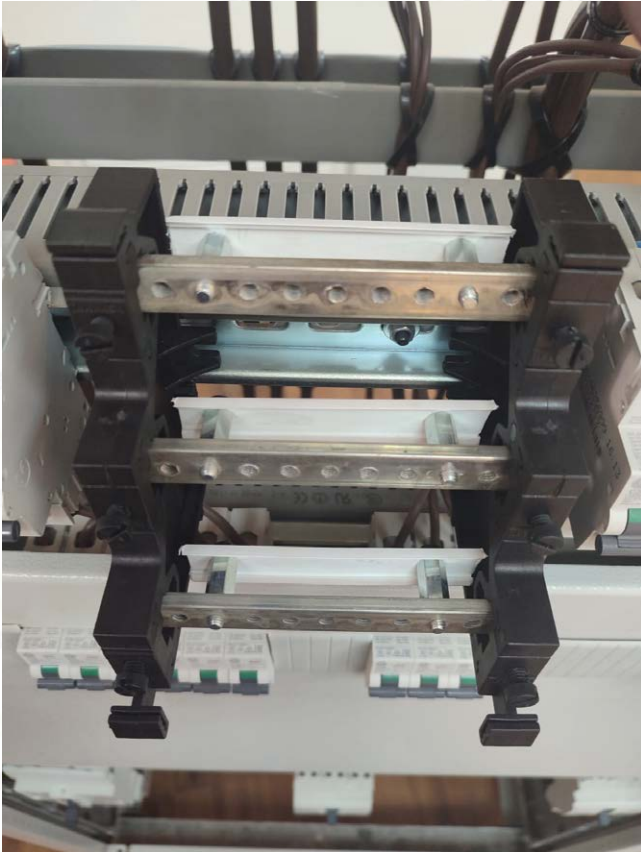
11. יש להמנע ממגע בין מוליכים של מעגלים שונים

12. שים לב: בחיבור של מוליכי PVC לפ"צ מדורג, חובה להימנע ממגע של מוליך עם בידוד בסיסי בפאזה אחרת. לצורך זה ניתן להוסיף לפלף על המוליך או למתוח את המוליך מבלי להוסיף עליו לחץ מיותר, בכדי לא לעקם את הסופית.

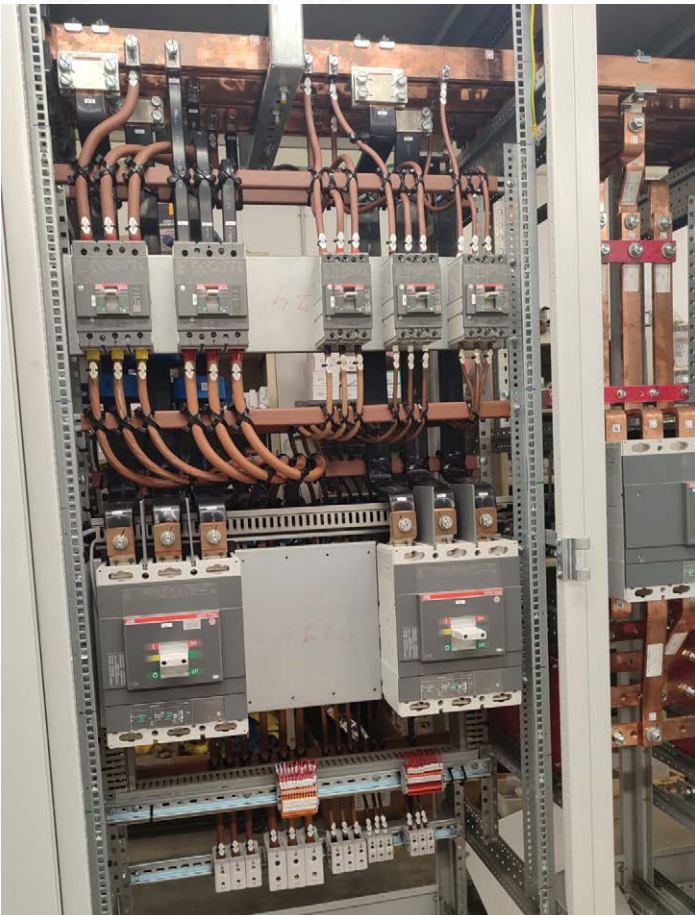
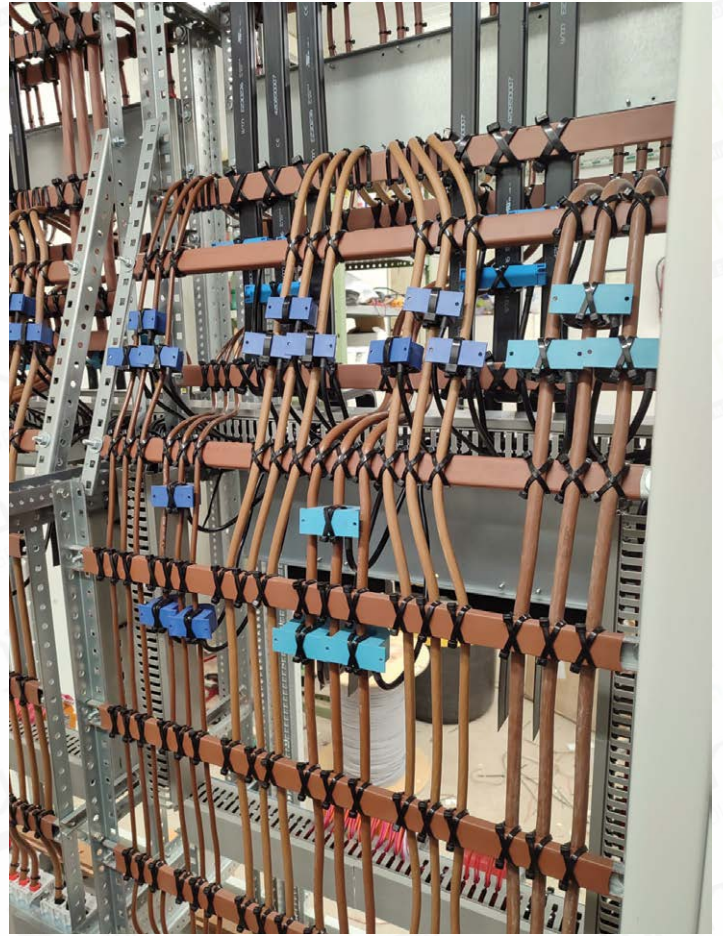
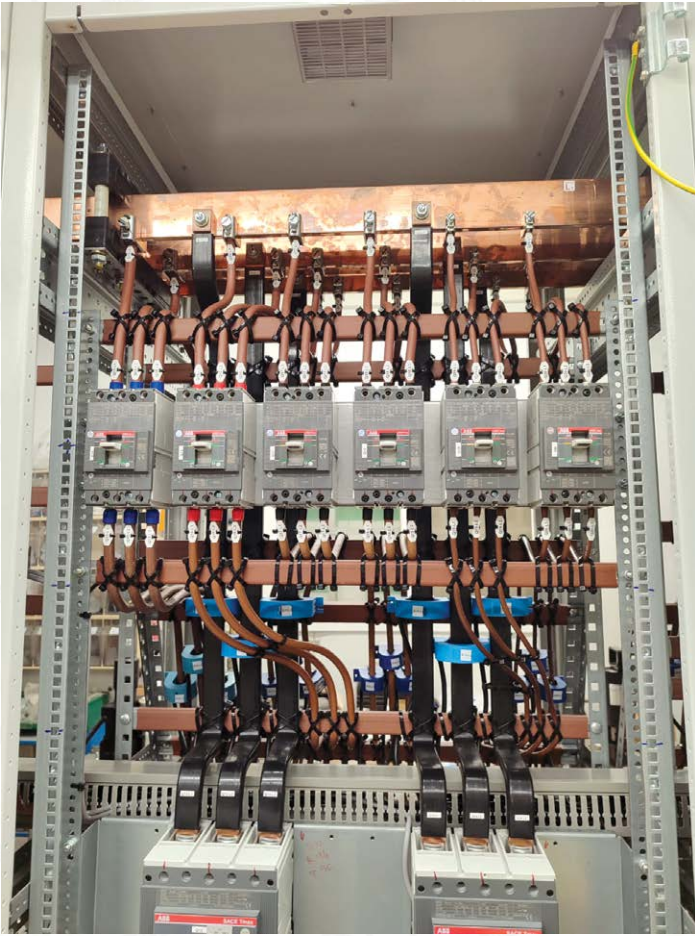
אפשרות נוספת להפרדת מגע בין מוליך עם בידוד בסיסי לבין פס צבירה מדורג: (ראה תמונות למטה)

***חיזוק ההגבהה על הפס יבוצע קרוב ככל שניתן למבודד בשני צדדיו.**

מקט לברגי פלסטיק: SCSRP-M.5.12F
מקט להגבהה משושת 15 ממ: SPHEB-M515-SH



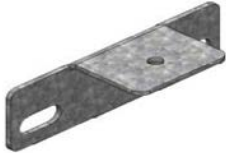
דוגמאות חיווט נוספות:



חיווט עם תעלה

- 1 יש להשתמש אך ורק בתעלות תקניות
- 2 מוליך מעל 6 מ"מ לא מומלץ להשתמש בשיטת התקנה "חוט בתעלה"
- 3 אין למלא את התעלה ביותר מ- 50% מהנפח הכולל שלה
- 4 מומלץ לחזק תעלה במספר מקומות כדי למנוע התרופפות
- 5 חיזוק התעלה עם ברגים כאשר ראש הבורג בתוך התעלה - מומלץ להשתמש בבורג בעל ראש עגול, לאחר חיזוק יש לבדוק שראש הבורג ללא פינות חדות!
- 6 ניתן להשתמש בניטים לחיזוק התעלה
- 7 מכסי תעלה ארוכים רצוי לחתוך למספר חלקים בשביל תחזוקה נוחה יותר
- 8 יש להמנע מלהשאיר עודפי חוטים בתוך התעלה - להעריך נכון את האורך מההתחלה
- 9 ניתן להתקין תעלות בשני צידי התא

מחזיק תעלת חיווט להתקנה על חיזוקי הדלת



מחזיק תעלה על דלת

מק"ט	תיאור פריט
SYAC-CCHD	מחזיק תעלת חיווט לדלת

חובה לחבר לפחות שתי נקודות עיגון לחיזוק תעלה
גודל תעלה עד 40 מ"מ רוחב



מחזיק תעלה על מנורה

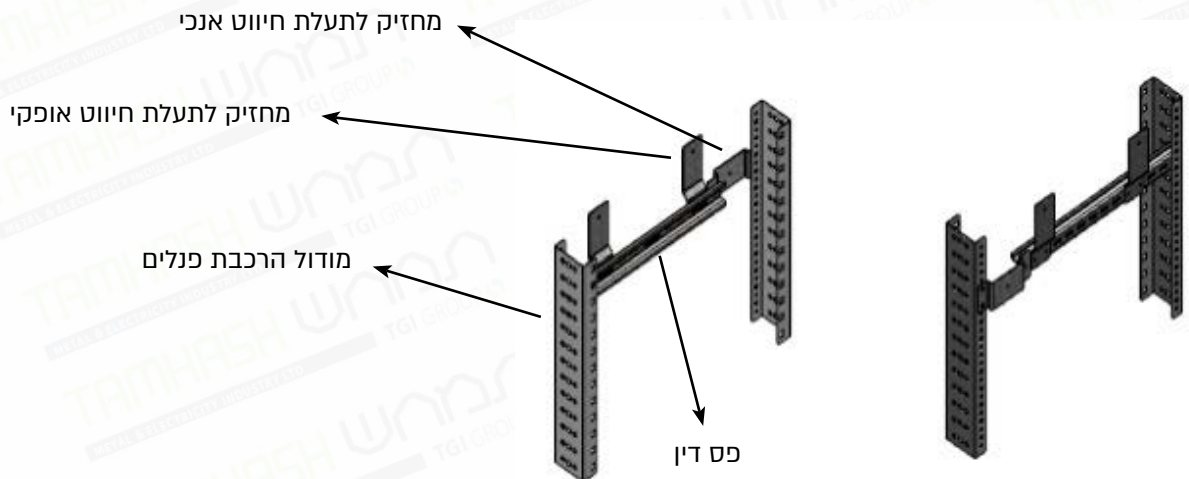
מחזיק תעלה להרכבה על מנורה

מק"ט	תיאור פריט
SYAC-CCHL	מחזיק תעלת חיווט למנורה

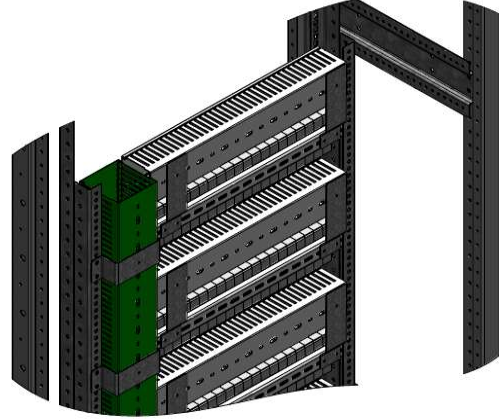
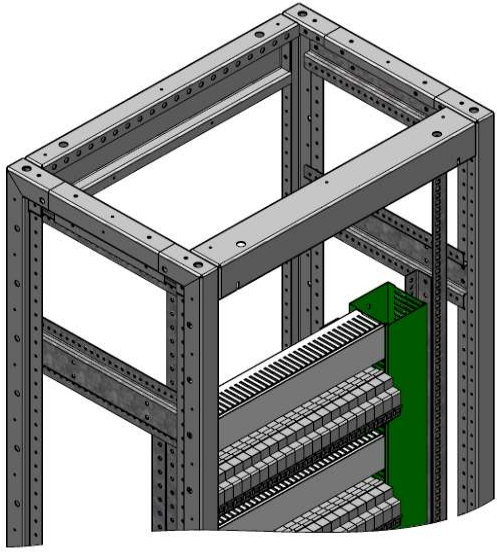
חובה לחבר לפחות שתי נקודות עיגון לחיזוק תעלה
גודל תעלה עד 40 מ"מ רוחב



10. הוראות הרכבה למחזיקי תעלות בין שורות הציודים, בגישה מהחזית:

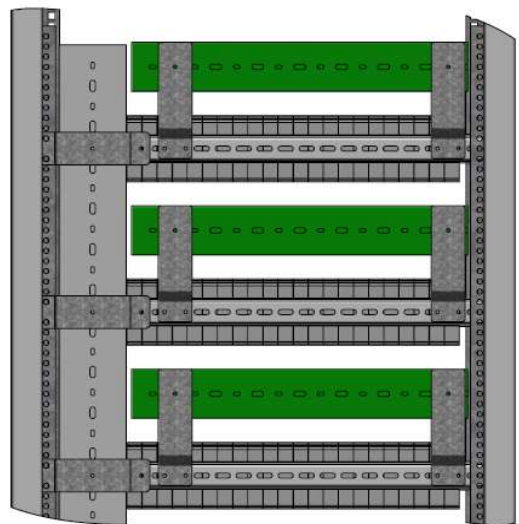
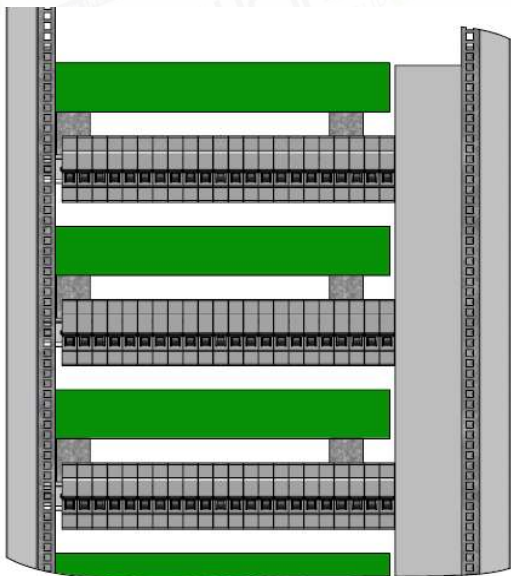


התקנת תעלות צדדיות בחזית התא



כמות מאזים חד פאזים בשורה ללא תעלה בצד							
1000	900	800	700	600	500	400	רוחב תא
48	43	37	32	26	21	15	
כמות מאזים חד פאזים בשורה כולל תעלה בצד אחד (ניתן להרכיב תעלות בשני צדדים)							
46	41	35	30	24	19	13	תעלה 40
45	39	34	29	23	18	12	תעלה 60
44	39	33	28	22	17	11	תעלה 80

גובה פנל מינימלי מומלץ לכיסוי תעלות בין השורות המאזים בחזית



עבור תעלה גובה 40 - פנל מינימלי מומלץ 175 מ"מ.
עבור תעלה גובה 60 - פנל מינימלי מומלץ 200 מ"מ.

הארקה, פס אפס

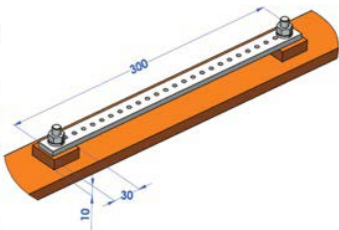
חובה לשמור על רציפות הארקה בלוח על פי תקן 61439

בחירת מוליך הארקה לפי זרם נומינאלי

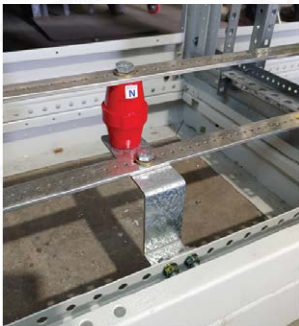
Cross-sectional area of a copper protective conductor (8.4.3.2.2)	
Rated operational current Ie	Minimum cross-sectional area of a copper protective conductor mm ²
$I_e \leq 20$	S ^a
$20 < I_e \leq 25$	2.5
$25 < I_e \leq 32$	4
$32 < I_e \leq 63$	6
$63 < I_e$	10

^a S is the cross-sectional area of the phase conductor (mm²)

1. מוליך הארקה ייבחר על פי הטבלה "בחירת מוליך הארקה לפי זרם נומינאלי"
2. יש להאריק כל תא בלוח
3. יש לבצע הארקה אל גג התא ואל הדלת. המלצת תמחש להארקת דלתגג מוליך 6 מ"מ"ר הארקת גוף מוליך 16 מ"מ"ר
 - בארונות מדגם IP T4P יש להאריק גברדופן. מוליך 6 מ"מ"ר
 - הארקה לגג אל בורג ייעודי ולגוף התא (מתכתי לא צבוע)
 - כאשר ישנם כניסות כבלים מהגג, אין לבצע קילוף של המוליך לרמת בידוד בסיסית עד כניסתו ללוח.
 - במידה והמוליך כבר מקולף יש להוסיף לפלף ו/או גומי לכניסות דרך הגג.
 - אם אין ציוד המותקן על הדלת מומלץ, אבל לא חובה לבצע הארקה
 - אם קיים חשש שמוליך ישתחרר ויגע במוט למנעול, יש לבצע הארקה גם למנעול
 - יש להאריק ק. פיקוד לגוף עם מוליך 10 מ"מ"ר
 - יש לוודא ארקה בין קופסתא SATEC למבנה בעזרת דיסקית משוננת מתחת לאחד הברגים
4. אין חובת הארקה נוספת למפסקי אוויר המותקנים על המדף
5. הארקות באמצעות נעלי כבל תקינים בלבד
6. כל תומך קבלים יש להאריק עם מוליך 10 מ"מ"ר
7. התקנת פסי אפס והארקה יבוצעו בסמוך ליציאות המפסקים או בסמוך למהדקי היציאה
 - לנחושת פס אפס 10x120-30 מרחק בין מבודדי אוקולון עד 750 מ"מ.
 - לנחושת פס אפס 5x50-15 מרחק בין מבודדי אוקולון עד 450 מ"מ
8. חובה! לפני אריזת הלוח לחזק ברגים של הפנלים עם מברג, לקבלת הארקה על פני הפנל + פתיחה עם כלי
9. בבחירת שטח חתך לאפס והארקה חובה להתחשב בשטחי חתך של מוליכים חיצוניים

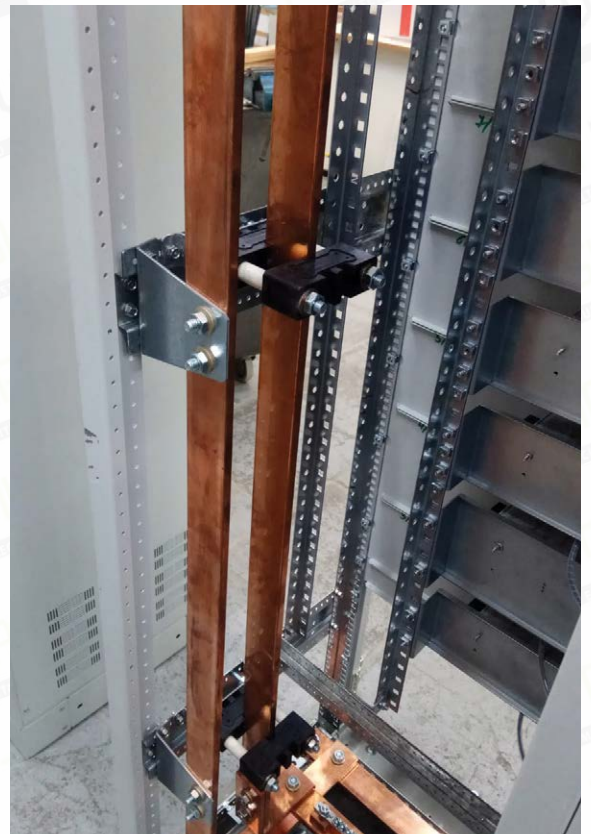


חיבור של נחושות למבנה - גודל חור לפי נחושת



רוחב נחושת (מ"מ)	קוטר קרח (מ"מ)
15	6.5-7
20	9
30	11
40	11
50	11
60	11
80	11
100	2X11
120	2X11

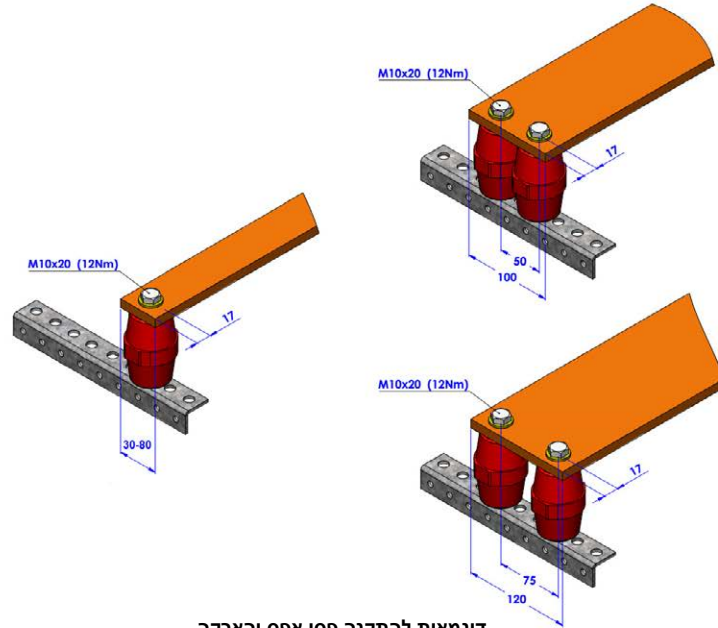
שימו לב! חיבור בין נחושות (לדוגמא: נקודת פירוק) בהתאם לחוברת עבודה עם נחושת קשיחה



חיזוק אוקולון לפס אפס

התקנת אפס וארקה OUT-H

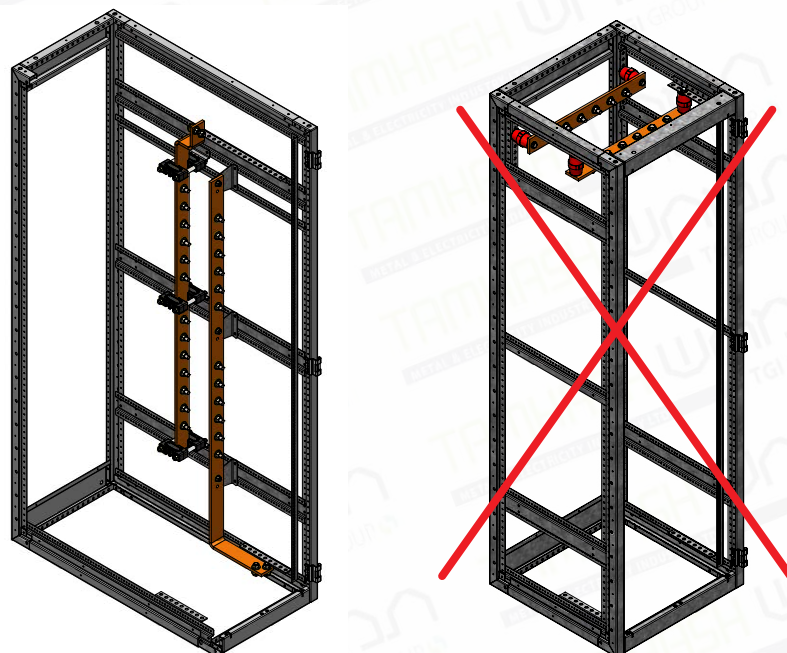
דוגמה להתקנת פס אפס בהתאם לרוחב פס



דוגמאות להתקנה פסי אפס והארקה



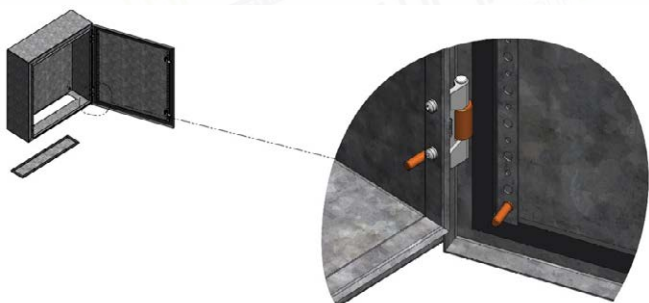
ניתן להתקין פסי אפס והארקה בכל עומק התא



דוגמה לליניקים אפס והארקה

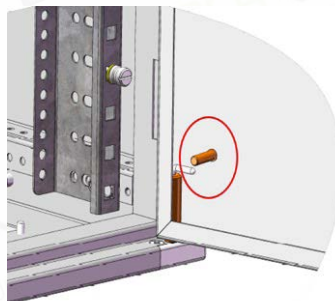
11. הארקות לוח K - T4P

- הארקה לדלת
- הארקה לגוף באמצעות מחזיק מודולים תמחש



10. הארקות לוח H - T4P

- הארקה לדלת
- הארקה לגוף באמצעות מוליך גמיש הארקה
- מוליך הארקה יחובר בעזרת בורג פח עם דיסקית משוננת
- מתחת לנעל כבל בגוף ובדלת. לא קיים מקום יעודי לחיזוק זה.
- יש לבצע בדיקת רציפות הארקה בסיום העבודה.



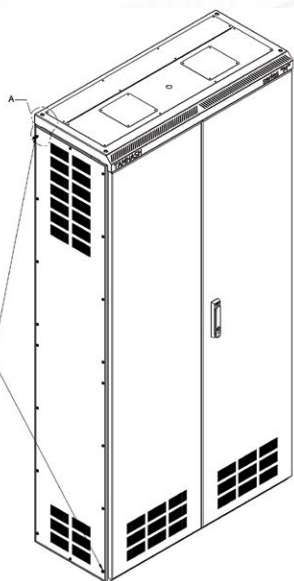
12. הארקות לוח M/IP - T4P

- * מומנט בורג הארקה לדלת 5NM
- * בורג הארקה לגג יחוזק ללא מומנט, בחוזקת יד בלבד.
- יש להוסיף דיסקית משוננת לכל בורג ולבדוק רציפות הארקה לתקינות.
- * בארונות מדגם T4P IP יש להאריק גבדופן בעזרת מוליך הארקה 6 מ"מ מחלק המתכתי לבורג הארקה ייעודי.

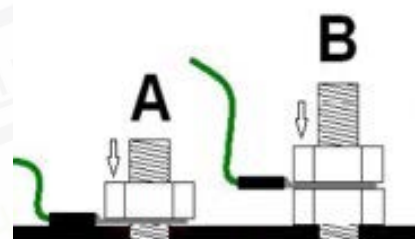
הארקה לדלת

הארקה לגג

דסקית משוננת



13. התקנה של מוליך הארקה על בורג הארקה:



לאחר התקנה של מוליך הארקה חובה לבצע בדיקות שיגרה (רציפות הארקה) לפי תקן 61439. חשוב לבצע בדיקה גם למוטות מנעול מרכזי ולפי הצורך להוסיף חוט הארקה בנפרד.

חיבורים לפ"צ TELEDI

יש לעבוד בהתאם לקבצי "חוברות עבודה..." המיועדות לנחישות הרלוונטיות

1. TELEDI

הוראות מפורטות ניתן למצוא בחוברת "הוראות הרכבה" בחומר הטכני

נחישת אלקטרוליטית:

- חיבור ישיר על פס הטלדי

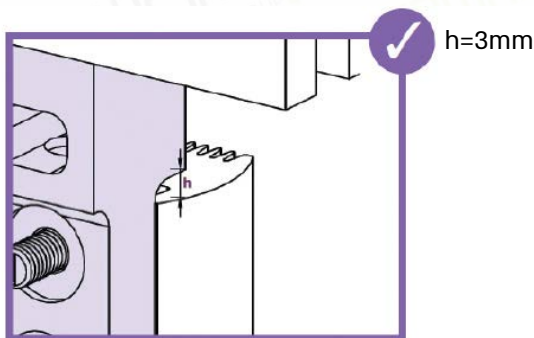
נחישת גמישה:

- חיבור באמצעות לשות חיבור (לנחישת עד רוחב 15.5)
- חיבור ישיר לפס TELEDI פלוס פלטקת נחישת (לנחישת מעל רוחב 15.5)

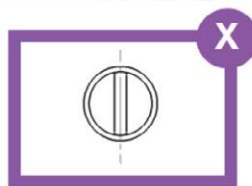
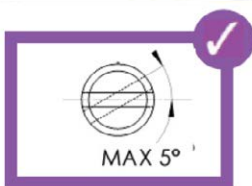


- חיבור TELEDI ליחידת הסתעפות

- נחישת שזורה ציוד ABB:
- חיבור ישיר על פס TELEDI



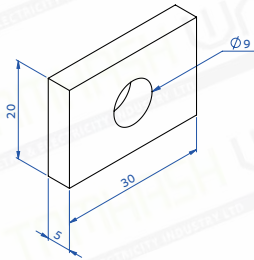
יש לוודא שהבורג מותקן בצורה נכונה:



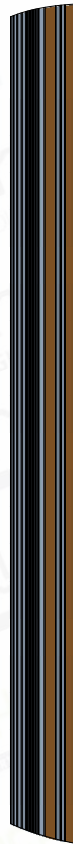
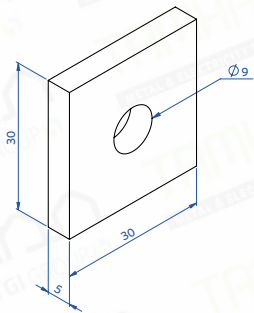
* יש לשים לב שחריץ הבורג נמצא במצב אופקי עד ככל שניתן בעת הסגירה. במידה וקיימת סטייה של מעל 5++ מעלות יש להחליף את הבורג.

נחשת שזורה ציוד Schneider Electric

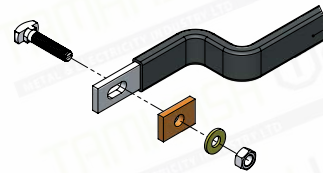
COPPER PLATE FOR 160/250A



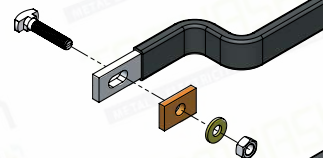
COPPER PLATE FOR 400/630A



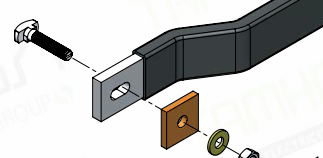
BRADED COPPER 160A



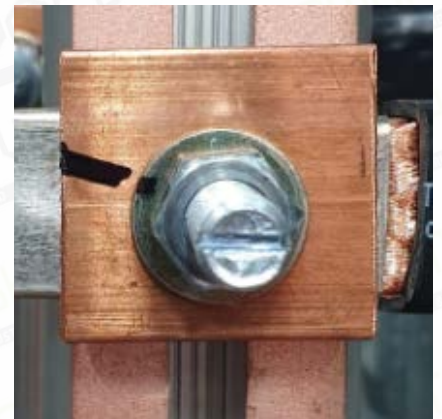
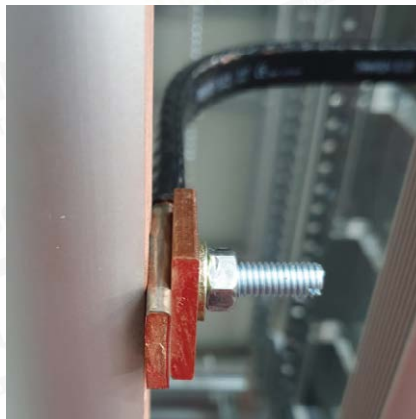
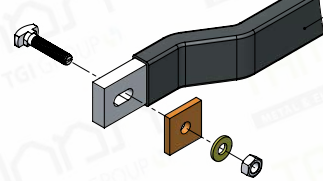
BRADED COPPER 250A



BRADED COPPER 400A

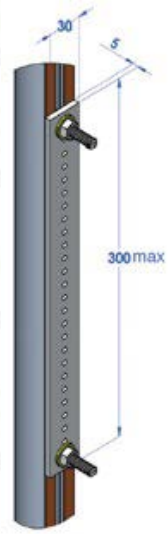


BRADED COPPER 630A



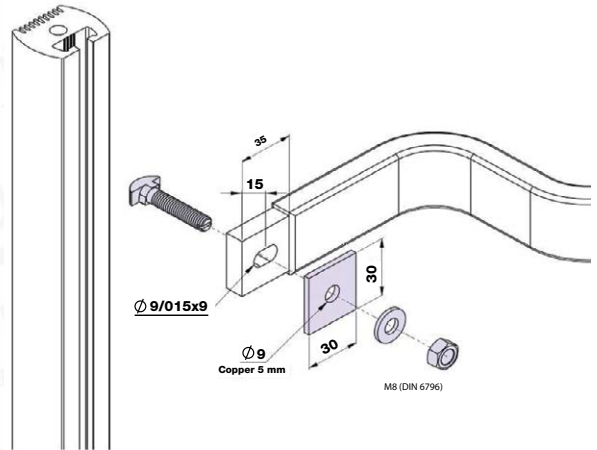
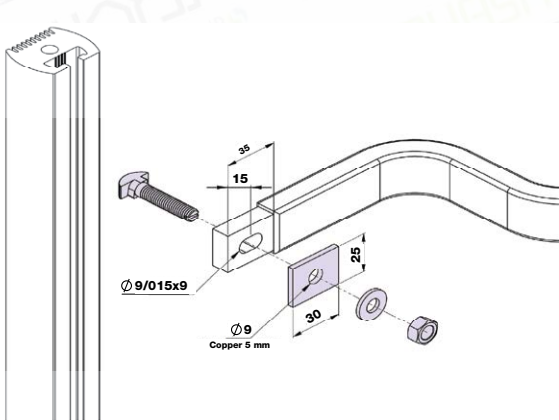
מוליכים PVC:

- בחיבור מוליך עם נעל כבל משתמשים בחיבור ישיר לפס TELEDI דרך פלטקת נחושת מתחת לנעל כבל
- עד שטח חתך 25 מ"מ באמצעות לשות חיבור ופס נחושת 15x3
- עד שטח חתך 25 מ"מ יש אפשרות להוספת פס נחושת מצופה 30x5

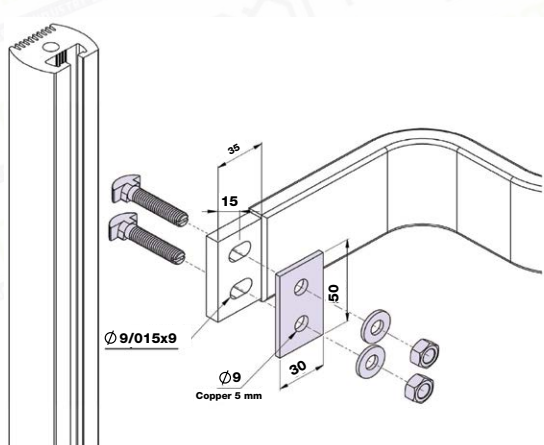
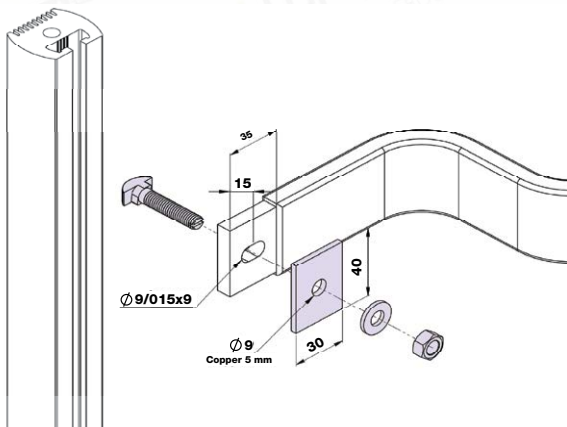


חיבור נחושת גמישה ל- TELEDI:

T5 up to 400A	24 x 1 x 10	Flexible copper	T5 up to 630A	32 x 1 x 10	Flexible copper
----------------------	--------------------	------------------------	----------------------	--------------------	------------------------



T6 up to 630A	40 x 1 x 8	Flexible copper	T6 up to 800A	50 x 1 x 8	Flexible copper
----------------------	-------------------	------------------------	----------------------	-------------------	------------------------



פסי צבירה - נחושת אלקטרוליטית

נחושת אלקטרוליטית:

- חיבור ישיר לפי הוראות יצרן לפ"צ יחיד
- יח' הסתעפות לפ"צ כפול

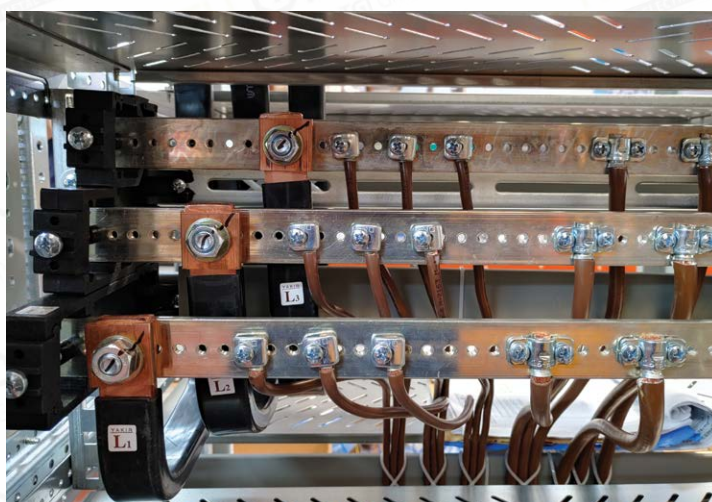
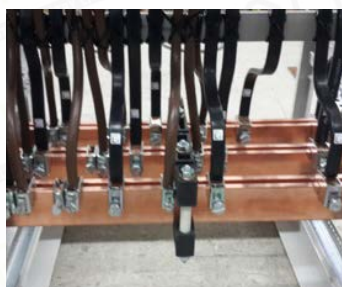


נחושת גמישה:

- חיבור ישיר באמצעות פלטה
 - מהדק צד אוניברסלי (רוכב) - נחושת עד רוחב 15.5, עובי פ"צ 10mm
 - יח' הסתעפות לפ"צ כפול
- הוראות חיבור נמצאות ב"חוברת עבודה לנחושת גמישה"

מוליכים PVC:

- מהדק צד אוניברסלי (רוכב) - למוליך מ - 1.5 מ"מ עד 120 מ"מ
- חיבור ישיר לפס באמצעות נעל כבל מתאים, לפי הוראות יצרן
- יח' הסתעפות לפ"צ כפול, באמצעות נעל כבל מ- 70 מ"מ עד 240 מ"מ
- עד שטח חתך 25 מ"מ יש אפשרות להוספת פס נחושת מצופה 30x5 (עבור אפס והארקה בלבד)



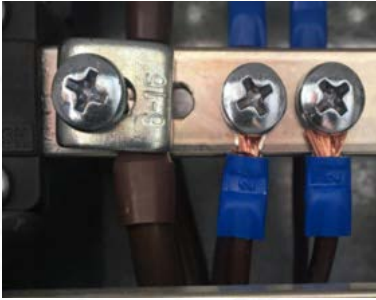
3. פסי צבירה - נחשת מצופה

חשוב! אין לכופף נחשת מצופה מחוררת

חשוב! אין לחבר כבל אלומיניום ישירות על נחשת אלקטרוליטית \ נחשת מצופה אלא רק דרך נעל כבל \ סופית מיוחדים (מובדלים).

נחשת גמישה:

- חיבור ישיר באמצעות פלטה נחשת
- חיבור באמצעות פלטה עם שני ברגים
- הוראות חיבור נמצאות ב"חוברת עבודה לנחשת גמישה"



מוליכים PVC:

- חיבור באמצעות מהדק ומהדק אומגה
- חיבור ישיר באמצעות נעל כבל
- חיזוק מהדק אומגה יש לבצע בהדרגה (שמאל ימין שמאל)

שים לב: בחיבור של מוליכי PVC לפ"צ מדורג, חובה להימנע מגע של מוליך עם בידוד בסיסי בפאזה אחרת. לצורך זה ניתן להוסיף לפלף על המוליך או למתוח את המוליך מבלי להוסיף עליו לחץ מיותר, בכדי לא לעקם את הסופית.

4. פליז מצופה בדיל

- מזלג 35 CUN1-140120 ניתן להרכיב בפליז 10X8 ובפליז 8X6.
- מזלג 70 CUN1-140140 ניתן להרכיב רק בפליז 10X8

מוליכים PVC:

- ישירות באמצעות סופית
- חיבור באמצעות מהדק (מזלג) - למוליך 35 מ"מ - 70 מ"מ
- מק"ט מהדק לחוט 70 מ"מ קשיח / 50 מ"מ גמיש - CUN1-140140
- מק"ט מהדק לחוט 35 מ"מ קשיח / 25 מ"מ גמיש - CUN1-140120



פסי צבירה נחשת / פליז מצופה בבדיל

3 פאזות

צורת התקנת פסים: מדורגת

מק"ט למבודד	מרחק מרבי בין מבודדים	l _{pk}	l _{cw}	l _{cc}	מפסק עם הגנה	סוג חומר	שטח חתך	זרם נקוב
ISJ1-BC4-3X1020-042A	200mm	17kA	10kA	-	XT1, XT2	פליז מצופה בדיל	8x6	עד 80A
ISJ1-BC4-3X1020-042A	200mm	17kA	10kA	-	XT1, XT2	פליז מצופה בדיל	10x8	עד 125A
ISJ1-BC4-3X1020-042A	300mm	-	-	50kA	XT1, XT2	נחשת מצופה בדיל	15x3	עד 160A
ISJ1-BC4-3X1020-042A	300mm	-	-	50kA	XT1, XT2, XT3, XT4	נחשת מצופה בדיל	15x5	עד 250A
ISJ1-BC4-3X1020-042A	300mm	-	-	50kA	XT1, XT2, XT3, XT4	נחשת מצופה בדיל	20x5	עד 250A
ISJ1-CC2-3X2040-050A	450mm	17kA	10kA	-	XT3, XT4, T5	נחשת מצופה בדיל	30x5	עד 400A
ISJ1-CC2-3X2040-050A	300mm	-	-	70kA	XT3, XT4, T5	נחשת מצופה בדיל	30x5	עד 400A

חשוב! אין לחורר פס פליז

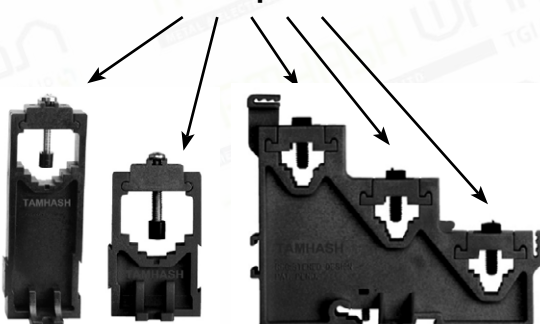
אין לכופף נחשת מצופה

* לפסי אפס והארקה אותם מרחקים בין המבודדים כמו בפסי הצבירה

5. פסי צבירה מדורגים

- שימוש במבודד מדורג תקני
- בחירת מבודד בהתאם לשטח חתך הפס
- מרחק בין המבודדים מושפע מזרם הקצר, ונקבע על פי טבלאות תמחש
- ניתן להרכיב מבודדים מדורגים על פלטות מתאמות
- בזרם קצר 17KA/10KA ניתן להרכיב מבודדים מדורגים על פסי דין / זווית / פרופיל של תמחש. במידה והמבודד מורכב בצורה עמידה ויציבה.
- בורג הידוק בתוך המבודד, יחזק ללא מומנט בעוצמה שתמנע תזוזה ידנית של הפסים

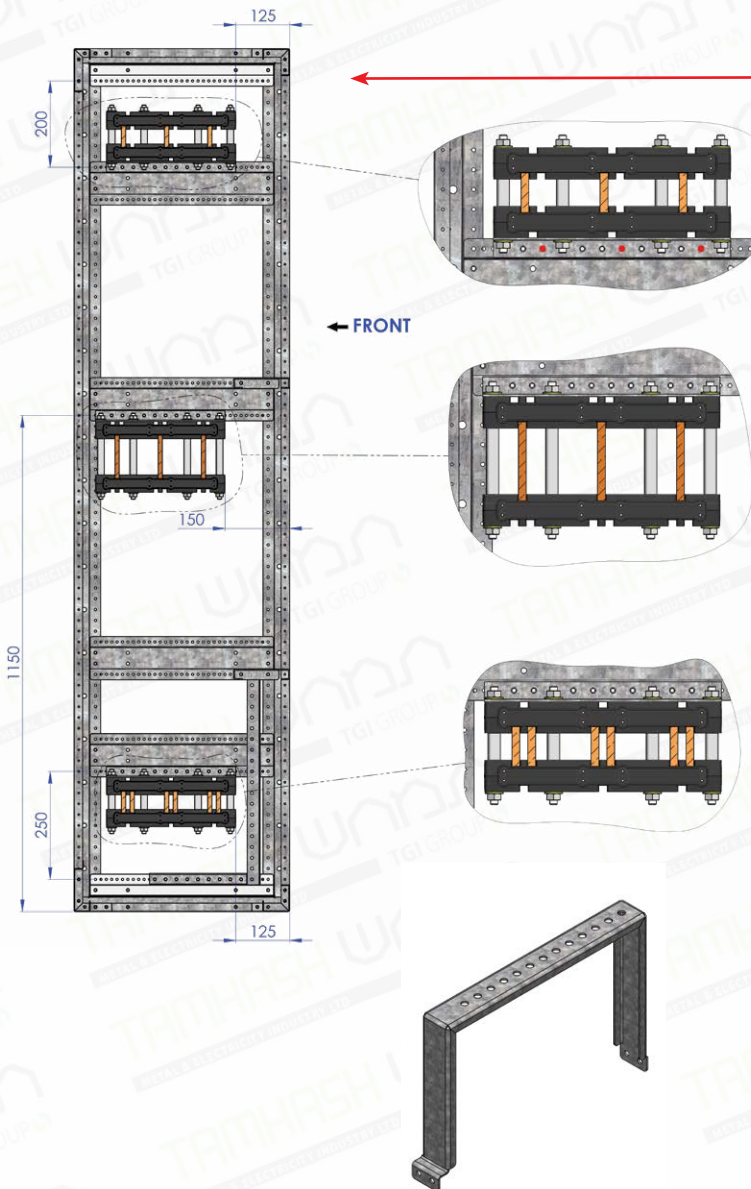
חיזוקי ברגים



פסי צבירה, מבודדים והתקנתם

חשוב! חובה להשתמש בנחושת אלקטרוליטית של תמחש עם פינות מעוגלות: סטנדרט: EN 13601
 חומר: Cu-ETP (CW004A)
 חוזק: F-30

1. בבחירת מבודדים, מרחקי מבודדים ושטחי חתך של פ"צ, יש להתחשב בזרם הנקוב ובזרם הקצר
2. בחירת פ"צ לפי טבלאות שטחי חתך בקטלוג תמחש (יש לשים לב להוראות מיוחדות ואותיות קטנות בטבלאות!)
3. יש לקחת בחשבון נקודת פירוק של הלוח. מומלץ למקם מבודדים בקרבה לנק' פירוק
 ניתן לבצע נקודת פירוק ע"י יחידת חיבור המשך לפסי צבירה (תמחש). אפשרות נוספת בהתאם להוראות יצרן (חוברת עבודה לנחושת קשיחה)



- 4. פסי צבירה מקביליים**
- שימוש במבודד מסרק מקבילי
 - יש לעיין בקובץ "הוראות הרכבה למבודד מקבילי"
 - הרכבת המבודד בחלק עליון/תחתון, במרחק של 125mm מחזית התא
 - **פס צבירה ראשי יחיד - יש להתקין את הנחושת בחריץ הפנימי של המבודד גם בהתקנה עליונה ותחתונה**
 - **חובה** להרכיב את זווית הרכבת המבודד ב-3 ברגים
 - יש להתקין מעצור למבודד בקצוות הפס. מעצור יחיד - למעלה או למטה
 - ניתן להתקין מבודד צף (באוויר ללא חיבור למבנה), המרחק בין מבודד צף למבודד המחובר למבנה לא יעלה על המרחק המוגדר בטבלאות.

פס צבירה משותף

לפס צבירה משותף בלבד:

מרחק מרבי בין מבודדים	שטח חתך	ז"ק
1300mm	3X100X10	25KA
900mm		36KA
750mm		50KA



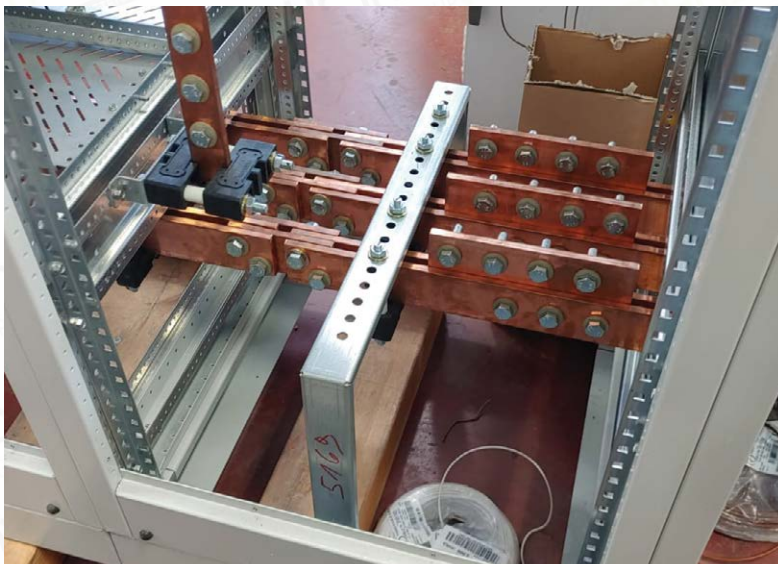
התקן לחיזוק מבודד מקבילי (מסרק) מתקינים במקרים הבאים:
 סוף פ"צ \ באמצע התא \ בקירבה לנקודת פירוק



עומק תא	מיקום התקנת פ"צ	מק"ט
500	עליון	SYCH-U0500
650	עליון	SYCH-U0650
800	עליון	SYCH-U0800
1000	עליון	SYCH-U1000
500	תחתון	SYCH-B0500
650	תחתון	SYCH-B0650
800	תחתון	SYCH-B0800
1000	תחתון	SYCH-B1000

שטח חתך לפס צבירה ראשי + מרחק מרבי בין מבודדים

מרחק מרבי בין מבודדים	זרם קצר שיא Ipk	זרם קצר נקוב לפרק זמן Icw (1sec)	שטח חתך	זרם נקוב
800mm	52kA	25kA	30X10	630A
550mm	76kA	36kA	30X10	630A
1000mm	52kA	25kA	50X10	800A
700mm	76kA	36kA	50X10	800A
500mm	105kA	50kA	50X10	800A
1200mm	52kA	25kA	60X10	1000A
800mm	76kA	36kA	60X10	1000A
550mm	105kA	50kA	60X10	1000A
750mm	52kA	25kA	2X40X10	1250A
500mm	76kA	36kA	2X40X10	1250A
350mm	105kA	50kA	2X40X10	1250A
900mm	52kA	25kA	2X50X10	1600A
600mm	76kA	36kA	2X50X10	1600A
450mm	105kA	50kA	2X50X10	1600A
700mm	76kA	36kA	2X60X10	2000A
500mm	105kA	50kA	2X60X10	2000A
350mm	154kA	70kA	2X60X10	2000A
850mm	76kA	36kA	2X80X10	2500A
600mm	105kA	50kA	2X80X10	2500A
400mm	154kA	70kA	2X80X10	2500A
350mm	187kA	85kA	2X80X10	2500A
700mm	105kA	50kA	2X100X10	3200A
500mm	154kA	70kA	2X100X10	3200A
400mm	187kA	85kA	2X100X10	3200A
800mm	105kA	50kA	2X120X10	4000A
700mm	154kA	70kA	2X120X10	4000A
600mm	187kA	85kA	2X120X10	4000A



- בתאי קונפיגורציה עם מפסקי אוויר כברירת מחדל המבודדים לפ"צ מותקנים משני צדדי התא.
- רק לאחר בדיקה בקטלוג ABB תמחש (בטבלה בעמ' 20), ובקטלוג תמחש שניידר (בטבלה בעמ' 14) ניתן להתקין מבודד בתא הסמוך כל עוד אין חריגה מהמרחק המוגדר בטבלאות.

סופיות



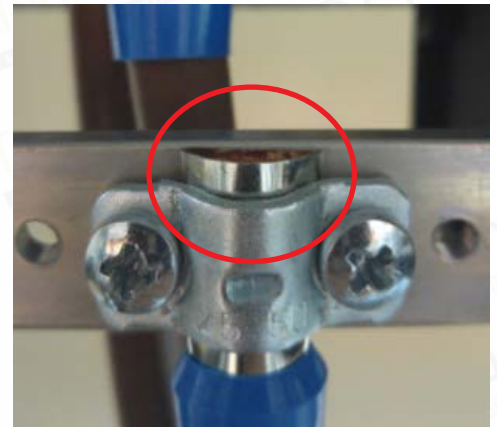
1. יש להשתמש בסופיות תקניות בלבד
2. יש לבחור סופית מתאימה לשטח חתך המוליך
3. ניתן להוריד את שרזול (חציאת) של הסופית כאשר ההדק אינו מאפשר הכנסה חלקה של הסופית

4. השחלת המוליך בסופית לפחות עד קצה הסופית

חוטי המוליך מעט בולטים מהסופית



חוטי המוליך לא עד קצה הסופית



5. בסגירת והידוק הסופית למפסק/הדק/כפס צבירה, יש להימנע מהידוק הבידוד של הסופית - סגירה אך ורק על החלק המתכתי!



6. יש לשאוף לשטח מגע מלא ככל האפשר בין הסופית לפ"צ/מגעים
- לאחר לחיצת הסופית, יש לסובב אותה עם החלק החלק או בעל שטח המגע הכי גדול
- רק לאחר מכן להדק באמצעות מחבר מתאים
- חיבור אומגות עם שני בריגים מתבצע בהדרגה (שמאל-ימין-שמאל)

שטח מגע מלא



שטח מגע חלקי



מומנטים

1. ברזל על ברזל לפי טבלה של הוראות יצרן
2. נחושת על נחושת לפי טבלה של הוראות יצרן
3. חיבורי כניסה למפסקים יצוקים / מאזים בהתאם להוראות היצרן ציוד
4. בלשות של ACB (מפסקים) לפי הגדרות של ייצרן ציוד
5. חיזוק ציוד מיתוג לפלטה / מדף בהתאם להוראות היצרן ציוד
6. חיזוק מבודדים לפי הגדרות של ייצרן מקור
7. בורג פח לא סוגרים במומנט
8. יש לשים לב שכל בורג סגור יוצא לפחות כריכה אחת מהאום.

פירוט:

מומנט סגירה לפי הוראות יצרן

מומנט לפי Nm	סוג הבורג
2	M4
3	M5
5.5	M6
15	M8
30	M10
60	M12
120	M16

מומנט הארקה לדלת 5Nm

מוליך הארקה לגג יחזק ללא מומנט, בחוזקת יד בלבד

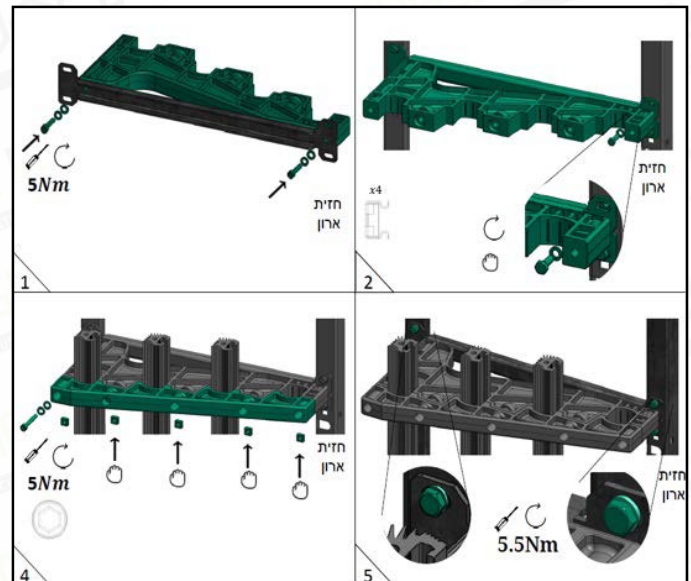
TELEDI



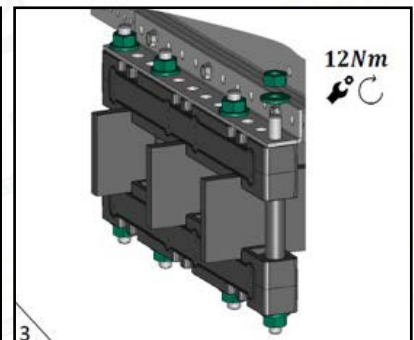
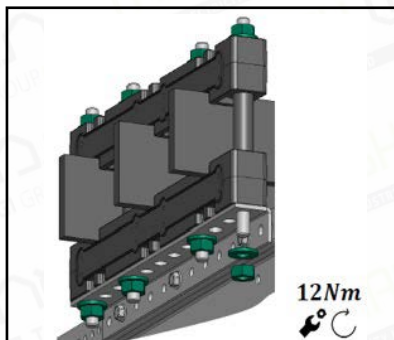
הארקה לדלת



הארקה לגג



מבודד מסרק פס צבירה



מבודד סנדביץ ריתום למבנה + חיזוק באוויר

- מומנט מוט GPO לגוף 15 Nm

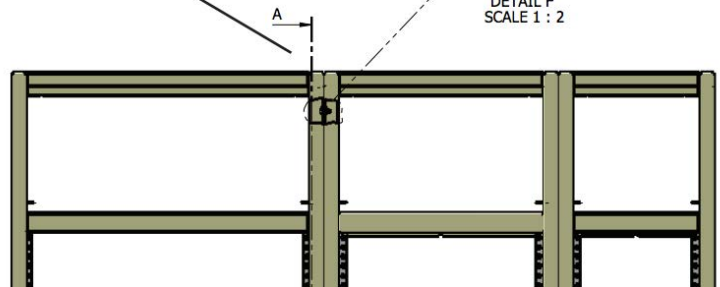
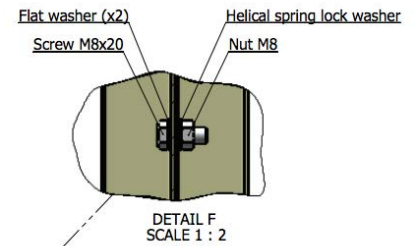
מומנט סגירה 15Nm לכלל ברגי מבודדים



חיזוק בין תאים בלוחות T4P-M/IP

סוג הבורג לפי הוראות יצרן-933	מומנט סגירה לפי Nm
M8	15Nm

בורג 5 x מינימום בכל צד
מקדימה וגם מאחורה



יחידות חיבור להמשך פ"צ נחושת אלקטרוליטית:

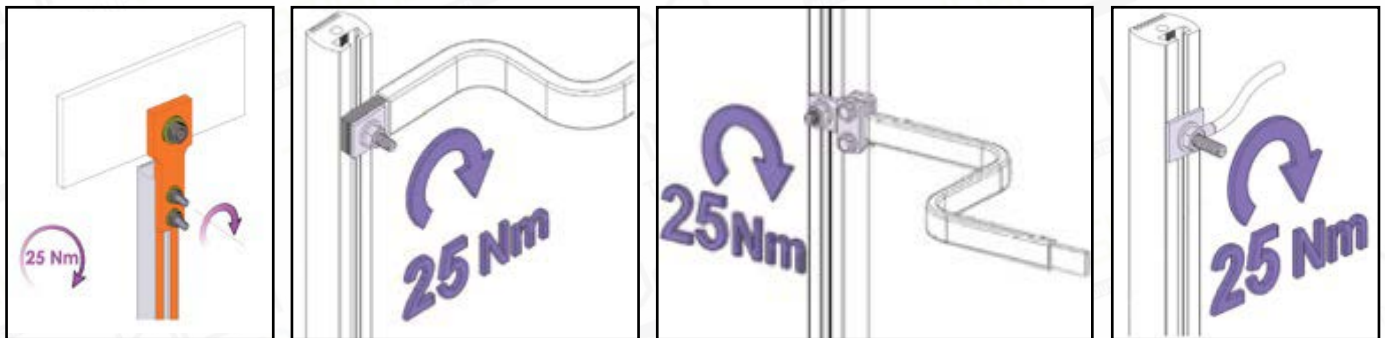


מבודד אפוקסי (אקולוו):



תאור הפריט	עומק הברגה mm	עובי דיסקית קעורה mm	זרם קצר KA	מומנט סגירה Nm
מבודד עגול 25.1 קוטר בורג M6	7	2	10	6
מבודד עגול 30.1 קוטר בורג M6	7	2	10	6
מבודד עגול 30.1 קוטר בורג M8	7	2	10	10
מבודד עגול 35.1 קוטר בורג M8	7	2	10	10
מבודד עגול 40.1 קוטר בורג M8	10	2	10	10
מבודד עגול 51.1 קוטר בורג M8	10	2	25	10
מבודד עגול 76.1 קוטר בורג M10	14	2.5	51	12

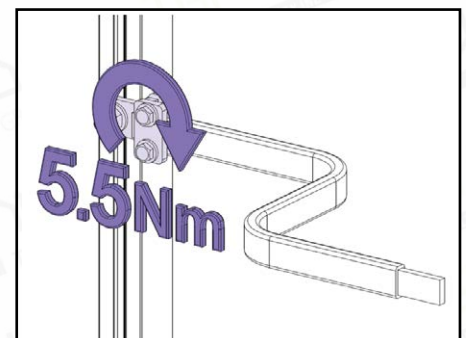
ככלל בורג טלדי נסגר 25 Nm (נחושת שזורה, PVC, נחושת גמישה אלקטרוליטית, יחידות הסתעפות):



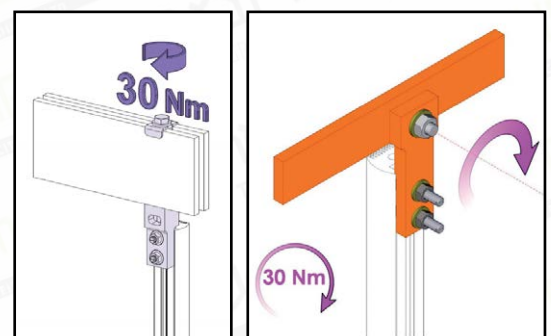
בורג TELEDI:

מק"ט	תיאור פריט
SYAC-DBCS-0835	בורג מיוחד M8x30

לשה חיבור נחושת גמישה:



יחידת חיבור בין TELEDI לפ"צ כפול/בודד:



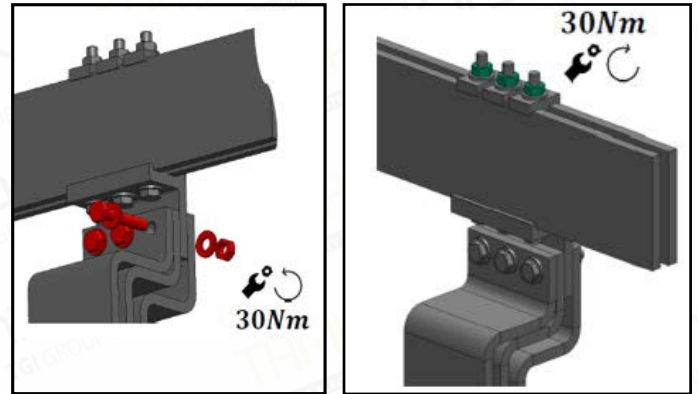
חיבור לפ"צ בודד
M10-30Nm
M12-60Nm

מהדק צד אוניברסלי (רוכב) המומנט מצויין על האביזר



* ניתן להחליף את הבורג לבורג משובשה אשר מסופק ע"י תמחש בלבד.

יחידת הסתעפות לחיבור עליות/ירידות:



M10-30Nm
M12-60Nm

סגירת בורג לחיזוק פס נחושת:

בורג הידוק מתוך המבודד, יחזק ללא מומנט בעוצמה שתמנע תזוזה ידנית.

בורג סגירת מבודד על פס דין \ זווית יחזוק בעזרת כוח יד. שים לב! סגירה חזקה מידי של הבורג יכולה לגרום להתעקמות המבודד - דבר זה לא תקין.



מהדק לנחושת מצופה בדיל:



מומנט סגירה Nm	תאור פריט	סוג בורג	מק"ט
3	מהדק 1-4 מ"מ + בורג M5x12	M5	CUWI-00014-M5X12A
3	מהדק 6-16 מ"מ + בורג M5x16	M5	CUWI-00616-M5X16A
3	מהדק 25-50 מ"מ + בורג M5x16	M5	CUWI-02550-M5X16A
5.5	מהדק 70-120 מ"מ + בורג M6 + פלטה	M6	CUWI-70120-M6X25A

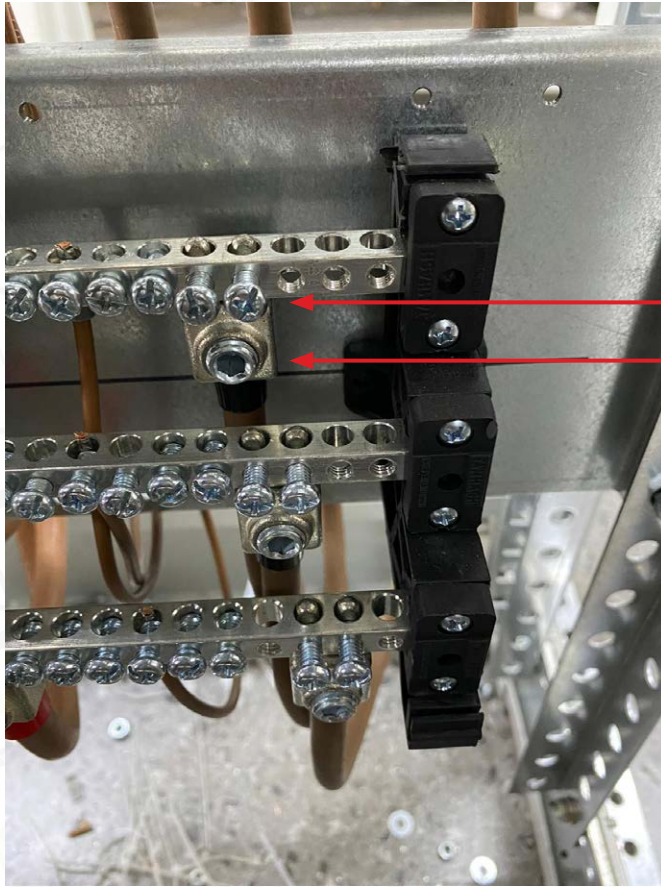
• חיבור אומגות עם שני ברגים מתבצע בהדרגה (שמאל-ימין-שמאל)

יחידות הסתעפות לחיבור נחושת גמישה עליות / ירידות ממפסק לפ"צ כפול



מומנט סגירה Nm	תיאור	מק"ט
M6 - 5.5	רוחב פס עד 16 מ"מ	CUBFC-015A
M8 - 15	רוחב פס 24-32 מ"מ	CUBFC-032A
M10 - 30	רוחב פס עד 40-50 מ"מ	CUBFC-050A

מומנט סגירת ברגי פליז +מזלג:



• בורג פליז 10X8 חיזוק 2-3Nm

• בורג מזלג 70 חיזוק 3Nm



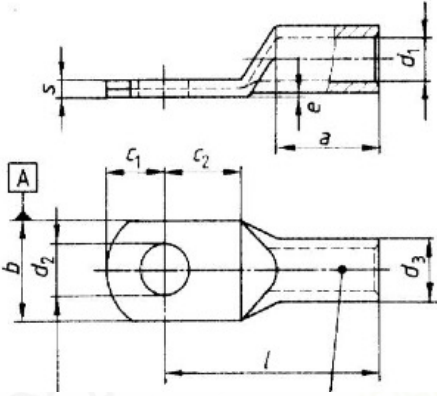
• בורג פליז 8X6 חיזוק 2Nm

• בורג מזלג 35 חיזוק 3Nm

נעלי כבל

1. חובה להתאים נעל כבל לשטח חתך המוליך ולסוג הבורג איתו משתמשים
 2. שימוש בלוחץ נעלי כבל תקני בלבד
- הוראות תמחש אינן מחליפות בשום צורה הוראות של תקן DIN לעבודה עם נעלי כבל.

הטבלאות הינן לעזר בלבד



טבלת מומנטים לפי הוראות יצרן	
סוג בורג	מומנט סגירה לפי Nm
M4	Nm 2
M5	Nm 3
M6	Nm 5.5
M8	Nm 15
M10	Nm 30
M12	Nm 60
M16	Nm 120

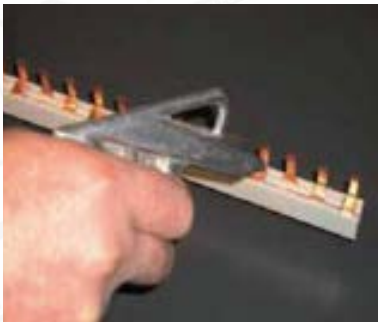


בורג	שטח חתך של מוליך	קוד	a	b	c1	c2	d1	d2	d3	e	L	s
M5	6	5	10	8.5	9	6	3.8	5.3	5.5	0.6	24	1.5
M6	6			10.5	8	6.4						
M5	10	6	10	9	9	6	4.5	5.3	6	0.6	27	1.5
M6	10			10.5	8	6.4						
M6	16	8	20	13	10.5	8	5.5	6.4	8.5	0.6	36	2.5
M8	16			13	13	10		8.4				
M10	16	10	20	17	15	12	7	10.5	10	1	38	3
M6	25			14	10.5	8		6.4				
M8	25	12	20	16	13	10	8.2	8.4	12.5	1	42	2.5
M10	25			17	15	12		10.5				
M12	25	14	28	19	16	13	10	13	14.5	1	52	4
M8	35			17	13	10		8.4				
M10	35	16	28	19	15	12	11.5	10.5	16.5	1	55	4.5
M12	35			21	16	13		13				
M8	50	18	35	20	19	16	13.5	8.4	19	2	65	5
M10	50			22	15	12		10.5				
M12	50	20	35	24	16	13	15.5	13	21	2	70	5.5
M16	50			28	19	16		17				
M8	70	22	35	24	22	20	17	8.4	23.5	2	78	6
M10	70			24	15	12		10.5				
M12	70	25	40	24	16	13	19	13	25.5	3	82	6
M16	70			30	19	16		17				
M10	95	28	40	28	22	20	21.5	13	29	3	92	6.5
M12	95			34	16	13		17				
M16	95	32	50	32	19	16	24.5	17	32	4	100	7
M10	120			40	22	20		21				
M12	120	38	70	34	15	12	27.5	10.5	38.5	3	115	10
M16	120			37	16	13		13				
M20	120	42	80	38	19	16	31	17	42	4	125	10
M10	150			42	22	20		21				
M12	150	44	100	34	16	13	34.5	13	44	4	135	12
M16	150			40	19	16		21				
M20	150	52	100	40	22	20	40	17	52	4	165	12
M10	185			45	22	20		21				
M12	185	58	100	42	19	16	44	17	58	4	165	14
M16	185			55	25	20		21				
M20	185	58	100	40	25	20	31	21	42	4	165	14
M20	240			60	25	20		21				
M20	240	52	100	42	25	20	34.5	21	44	4	165	12
M16	300			75	25	20		21				
M20	300	58	100	48	22	20	44	21	58	4	165	14
M16	400			55	25	20		21				
M20	400	58	100	60	25	20	31	21	42	4	165	14
M20	500			75	25	20		21				
M20	625	58	100	75	25	20	40	21	52	4	165	12
M20	800			85	25	20		21				
M20	1000	58	100	85	25	20	44	21	58	4	165	14
M20	1000			85	25	20		21				

הוראות התקנה של פס גישור

1. שימוש בפס גישור תקני בלבד
2. חובה לבדוק התאמה בין מרחקי הפינים של הפס, לבין מרחקי כניסת הפאזות של המפסקים

יש לבדוק נתוני יצרן הציוד והתאמתו לדרגת הזיהום המבוקשת בלוח.



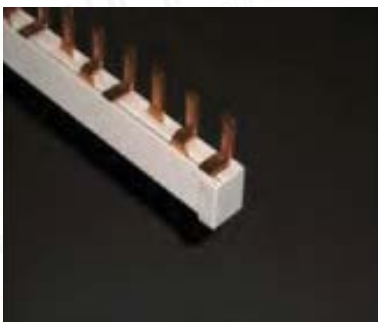
שלב 3
מכשיר מדידת מרחק בין הפינים



שלב 2
ניקוי אחרי חיתוך באמצעות מברשת סיבים שעשויה ממתכת



שלב 1
ניתן להשתמש במסור חשמלי לחיתוך פס גישור לפי הצורך



שלב 6
בדיקה לפני כניסה לעבודה



שלב 5
הכנסת פלסטיק בצידו פס גישור

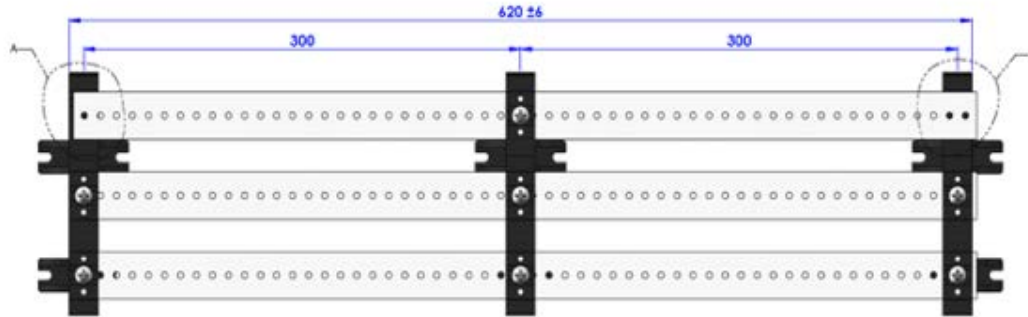


שלב 4
חיתוך הפינים באמצעות קטר

התקנת מבודד 250/630 A

התקנת מבודד עד 630A

מק"ט: ISJ1-CC2-3X2040-050A



2 max



DETAIL A
SCALE 2:15

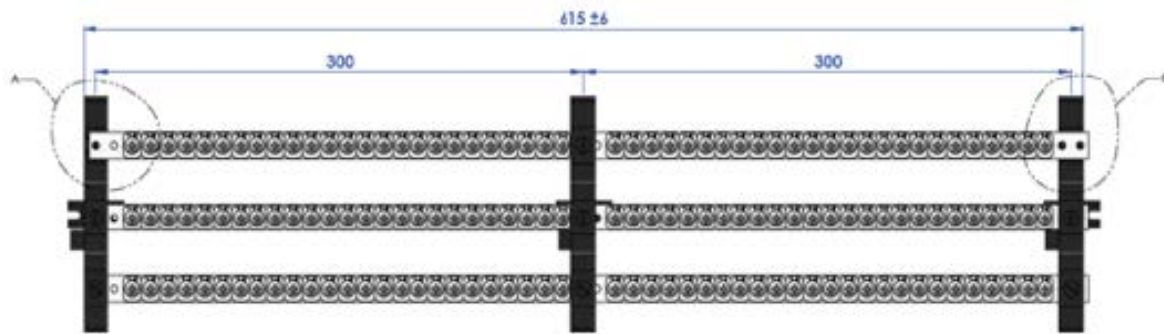
2 max



DETAIL B
SCALE 2:15

התקנת מבודד עד 250A

מק"ט: ISJ1-BC4-3X1020-042A

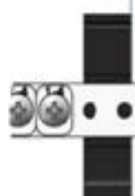


2 max



DETAIL A
SCALE 2:15

2 max

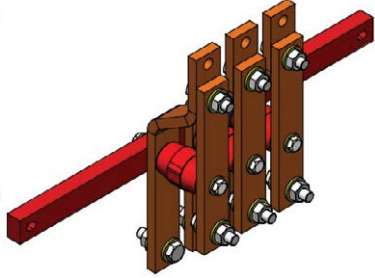


DETAIL B
SCALE 2:15

יחידות חיבור פנימיות לכבלים. ניתן להתחבר לכל פאזה עד $4 \times 240 \text{mm}^2$

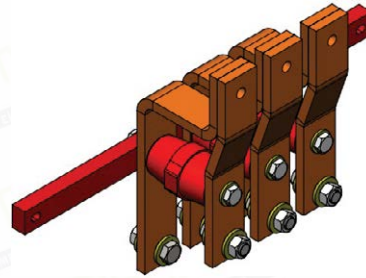
יחידה למפסק T5 / XT5 400A
חיבור ישיר לתוך המפסק.
נחושת 30×10
ניתן להתחבר לכל פאזה עד $4 \times 185 \text{mm}^2$

ABCC-T53P-400A



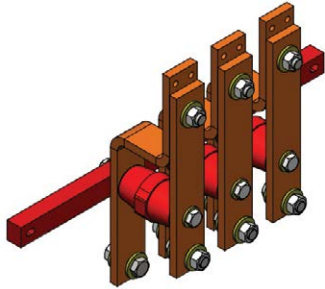
יחידה למפסק T5 / XT5 630A
חיבור ללשות הרחקה ES.
נחושת 40×10
ניתן להתחבר לכל פאזה עד $4 \times 240 \text{mm}^2$

ABCC-T53P-630A



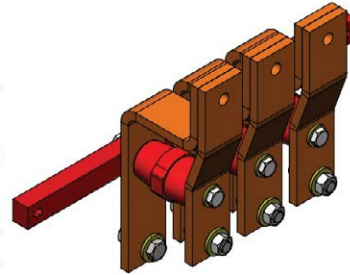
יחידה למפסק T6 / XT6 630A
חיבור ישיר לתוך המפסק.
נחושת 40×10
ניתן להתחבר לכל פאזה עד $4 \times 240 \text{mm}^2$

ABCC-T63P-630A



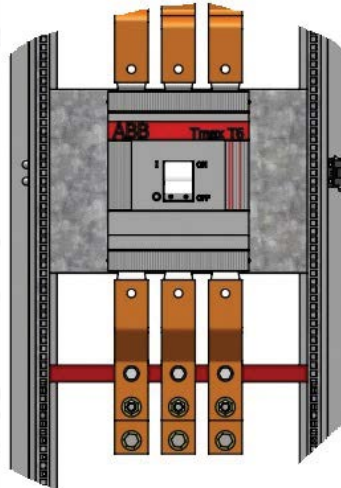
יחידה למפסק T6 / XT6 800A
חיבור ללשות הרחקה EF.
נחושת 50×10
ניתן להתחבר לכל פאזה עד $4 \times 240 \text{mm}^2$

ABCC-T63P-800A



שימו לב! מוט GPO לא מגיע כחלק מהסט. יש להזמין את המוט בנפרד בהתאם לרוחב תא.

דוגמה להרכבה



מוט GPO לחיזוק יחידות חיבור לכבלים

תיאור כריט	מק"ט
מוט GPO לחיזוק יחידות חיבור לכבלים	SYIS-2520-XXXXK1

XXXX - רוחב תא 0400/0500/0600/0700/0800

* W רוחב מוט שווה רוחב תא מינוס 60mm
• לתאי OUT-V מוט מגיע לא מחורר.
יש לחורר במקום לטובת התקנת יחידות חיבור כבלים.

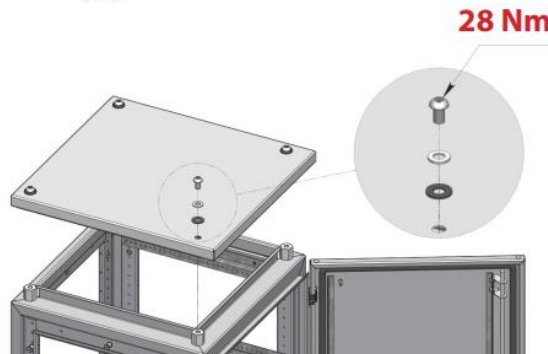
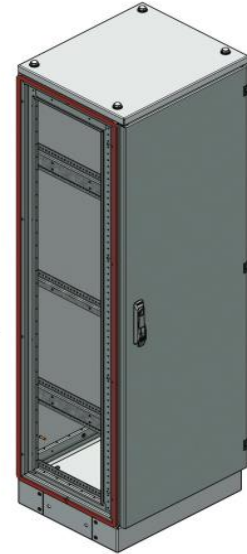
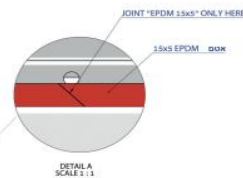
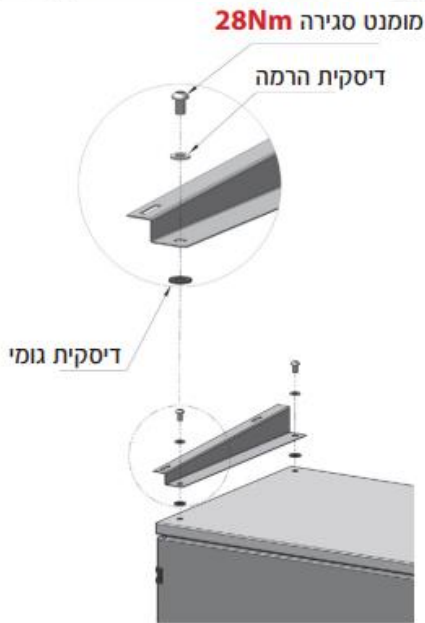
הוראות עבודה לארון T4P-IP

באחריות יצרן המרכיב לבדוק מומנטים בסוף העבודה גם אם החלקים לא פורקו ע"י יצרן מרכיב.
חשוב! יש לשים לב בחישובי עליית טמפ' על מיקום התקנת הלוח: התקנה חיצונית (לוח חשוף לשמש), התקנה פנימית.
 • בכל חירור המתבצע ע"י הלקוח, נדרש לבצע תיקוני צבע לאחר מכן.

חיבור בין התאים בעזרת גומי אטימה

מק"ט	תיאור
GSSPF-515	EPDM 15X גומי אטימה דביק 5

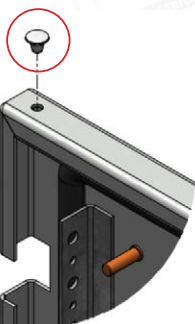
* בחיבור בין הארונות חובה להדביק גומי על אחד מהתאים.
 * במהלך ההדבקה חובה לשמור על רציפות הגומי. נקודת ההתחלה נמצאת באמצע התא, בחלקו התחתון.



ברגי הרכבה

מק"ט	תיאור
WAFLO-14-4.6	דיסקית אוקולון*
SCPfZ-M.6.16F-965	בורג

* חובה לבדוק שהדיסקית ממורכבת, במידת הצורך ניתן להחליף לדיסקית חדשה.



יש לוודא הימצאות פקקי אטימות בדלת מלמעלה מק"ט ACPLP-06-01.